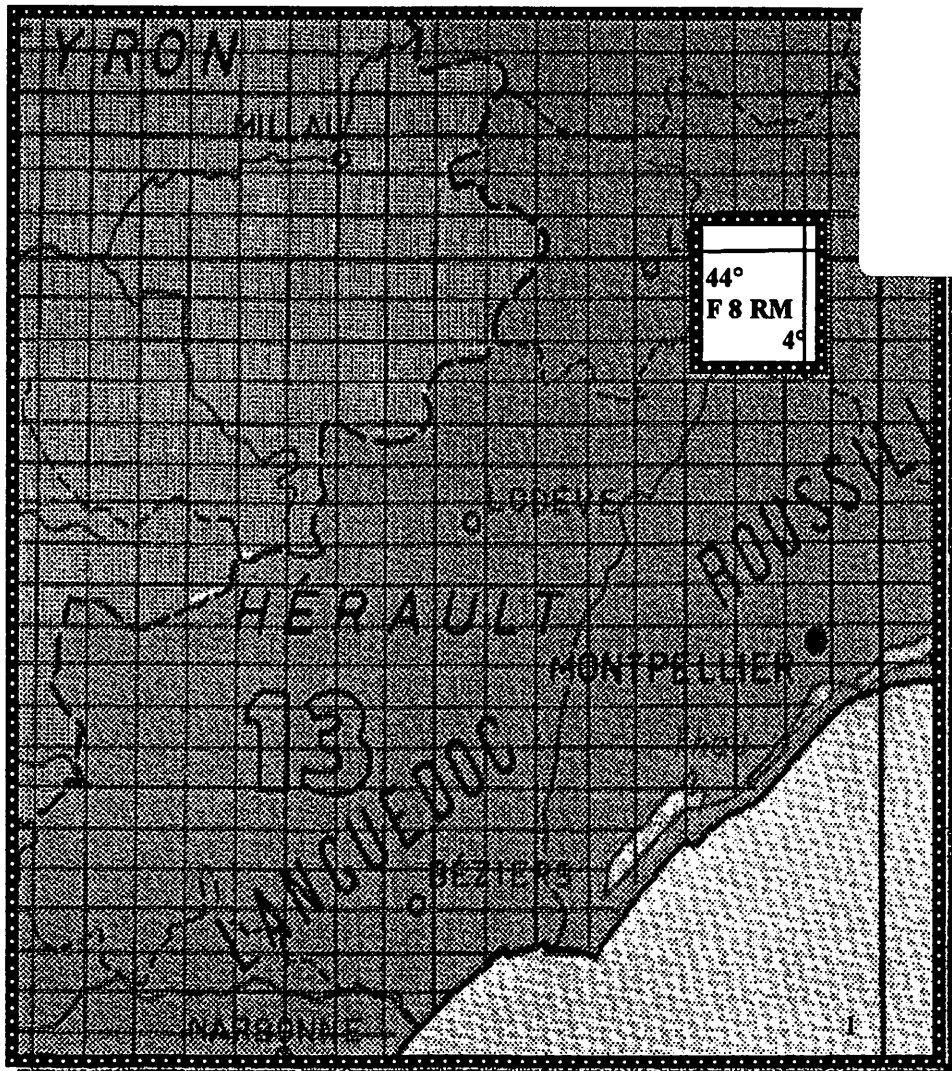




# REF 34 n° 12

Union sans but lucratif regroupant les radioamateurs, arrêté du 3.01.94, reconnue d'utilité publique décret du 29.11.1952, Section Française de l'Union Internationale des radioamateurs (IARU), SAG Défense n° 12744 décembre 1927, SA Education Nationale 6.7.1964.

## BULLETIN DE LIAISON DES RADIOAMATEURS 4° trimestre 1994



# RESEAU DES EMETTEURS FRANCAIS REF UNION

Etablissement départemental de l'Hérault

**Président** F 5 HLZ URVOIX Christian 12 Av de Montpellier  
34740 VENDARGUES

Tél: 67 70 26 94 Fax : 67 70 70 17

**Vice Président** F 6 EVA SEGUIER Bruno rue de Font Maurel  
le bas Bassan 34290 SERVIAN

2L/ 68 36 39 62 FAX 67 36 18 04

**Secrétaire** F 1 LUI LEVASSEUR Christian 13 Av J Moulin  
34570 PIGNAN

Tél: 67 47 65 90

**Trésorier** F 6 HAB MICHAU Raoul 8 rue Gustave  
34000 MONTPELLIER

Tél: 67 92 75 12 Fax : 67 54 54 71

**Délégué Adjoint au trésorier**

F 6 EGA BELLEZIT Georges 13 rue Denfer Rochereau  
34200 SETE

Tél: 67 74 60 80

**Secrétaire Adjoint** F 6 HZS PAGES Louis  
35 Place Ancienne comédie 34500 BEZIERS

Tél: 67 49 07 31

## RADIO-CLUB

**F6KSJ** 14 Chemin de la Moutte 34170 CASTELNAU LE LEZ

Responsable F6HYT Claude

**F6KUJ** C.A.S. 18 rue C Arnaud la Peyrade 34110 FRONTIGNAN

Responsable F 5JUP Georges

**F6KNN** de GENISTA Le Viaduc 34660 COURNONTERRAL

Responsable F6HGR Guy

**F5KPX** Lycée Technique Jean Moulin Avenue des Martyrs de la  
Résistance 34321 BEZIERS

Responsable F5MOL Henri

**F6KEH** Emetteurs Biterrois Caserne Saint Jacques  
34500 BEZIERS

Responsables F5UM Jean F6EVA Bruno

**F6KSP** R.C. du Lodévois 3 rue du 14 Juillet 34700 LODEVE

Responsable F6DEN Armand

## A.G. Extraordinaire du 2 Octobre 1994 au R.C. Lapeyrade

Liste des présents: F 1 RVK 1LUI 1JIM 1TYD 1GZX 1RYN 1QI 1ANY 1PFS 1IFQ (de Nyons 26) 1GZL 1TNS 1MFX F 5RPY 5OWB 5JUP 5OFS 5OFT 5PFL 5TQD 5TNO 5TRT 5HLZ F 6HYT 6HZZ 6CMA 6EVA 6GBQ 6FSC 6EGA 6DEN 6IAB F 8RM 8SA F 9ZY 9YA 9KI F 11BYA SWL Maurice et notre DR Régional F6GJY.

Soit 41 plus 4 YL dont 30 du REF National ou 20 du REF34.

Absent excusés F5GNB F6GZS F6BDI F8RJ.

Notre ami F 6 HZZ donne sa démission de son poste de secrétaire pour causes personnelles F1LUI secrétaire adjoint le remplacera.

Rappel de l'activité du REF34 depuis l'A.G. DU 27 Mars 1994

- sortie de 2 bulletins
- journée du 11 Juin aux Arceaux à Montpellier avec la participation de l'ADRASEC
- le RC de Béziers F5MOL, le RC DE Castelnau F6HYT F6KJSJ et de nombreux OM.
- journée du 19 Juin à Lodève( avec la traditionnelle chasse au renard ).
- Réunion du bureau des 28 Avril et 17 Juin.
- Lettre du 23 Juin aux responsables des RC les informant qu'ils feraient partie du bureau avec voix consultative.

QSO de Section: celui-ci est reculé à 19 heures 30 sur le 145525 et retransmis via le 430125 par notre ami Gérard F 9 YA, le premier mardi de chaque mois.

Commission INTRUDERS. F6HYT pourrait centraliser les réclamations .Pour cela il va s'informer auprès des instances nationales. Pour Sète peut être F5RPY. Il serait souhaitable que d'autres OM posent leur candidature.

RELAIS - TRANSPONDEURS: il est demandé, afin de faciliter les contacts avec la région de Béziers, de prévoir soit un relais ou transpondeur. voir plus loin dans le bulletin un article faisant la différence entre RELAIS et TRANSPONDEUR, avec consultation des OM pour connaître leurs désirs.

Une réunion est prévue pour le bulletin, pour préparer les articles etc...

Rassemblement du 15 Août à Agde, hommage a été rendu à F9DX qui pendant 39 ans a organisé cette manifestation Internationale. Cette année il y avait 139 Om représentant 40 départements et 10 pays. Il sera demandé un diplôme régional qui lui sera remis à la prochaine A.G., des récompenses seront remises également aux OM ou RC qui auront participé à des contests, F6EGA se chargera de recenser ces om avec leur classement, ainsi que de l'achat des médailles, ou autres.



STATUTS: Il n'est pas donné lecture des articles puisque tous les Om ont reçu le bulletin sur lequel ils étaient imprimés.

Le Président demande la modification de l'article 4 concernant l'adresse du siège, il n'est pas conseillé de mettre l'adresse du président ainsi que l'avait fait remarquer le responsable de la commission des statuts à Hyères, et par ailleurs il est souhaitable de mettre ce siège à la MJC de Castelnaud pour raisons pratiques et économiques, dans l'attente d'avoir un local dans Montpellier.

Ces nouveaux statuts conformes aux statuts nationaux, ont été approuvés par 37 voix, 0 voix contre et 2 abstentions.

F5RPY demande la parole et F6GJY lui répond. (cela ne concerne pas la vie associative et F6GJY le mets en garde s'il n'a pas de preuves.)

TRESORERIE: F6HAB donne le compte rendu de la situation de la trésorerie et indique que le solde positif s'élève à 6576frs..

Tous les sujets étant épuisés, la séance est levée et tout le monde est invité à prendre le verre de l'amitié.

Merci à F5JUP pour avoir mis le local à notre disposition.

### FA 1 JRD & FA 1 TYC

Lionel                      Jordi

Expédition des 13/14 et 15 Août 1994 au Col du Cabaretou JN 13 FH

Ayant eu la possibilité, à l'occasion du Week end du 15 Août de nous trouver sur un point haut (plus de 1000m d'altitude), nous avons décidé de monter une expédition radio portable pour réaliser une mini-expédition.

Notre matériel se composait d'un petit émetteur-récepteur 2m. FM (portatif) accompagné d'une antenne 5 éléments en polarisation verticale et d'un émetteur récepteur 2m TR 751E alimentant une antenne 17 éléments en polarisation horizontale pour la BLU.

Samedi 13 Août par suite de divers problèmes techniques, notamment pour la fixation des mât d'antennes nous n'avons pu être opérationnels qu'à 17 heures alors que nous avions prévu de l'être dès 15 heures.

Après plusieurs essais avec de sympathiques stations locales nous étions fin prêts!

Quelques contacts et une analyse du terrain nous ont permis de constater que nous étions très bien dégagés Sud, notamment vers l'Espagne. Le nombre important de QSO nous a incité à opérer jusqu'à une heure très tardive en regrettant toutefois que le froid ne nous permette pas de finir la nuit dans la tente qui nous servait de shack.

.../...

Les trois journées de cette expédition se sont déroulées sur le même modèle, mais c'est dans la journée du dimanche que nous avons eu le contact le plus lointain, avec les Baléares.

Lundi matin, après un dernier QSO avec une station Italienne, nous avons commencé le démontage de la station pour un retour vers le QTH habituel.

Cette première expédition, techniquement fructueuse, vécue dans une ambiance gaie et amicale, nous laissera le meilleur souvenir et nous l'espérons suivie de beaucoup d'autres.

FA 1 JRD      FA 1 TYC

Nous espérons que vous ferez partie de notre prochaine expédition. Bravo.  
Le REF34

## REFLEXIONS

**73** = cordialité, amitié, fraternité, tiré de la charte des radioamateurs.

Définition du dictionnaire.

**Cordialité** = Réconfortant, affectueux, bienveillance, qui part du coeur.

**Amitié** = Témoignage d'affection, paroles obligeantes, camaraderie.

**Fraternité** = Liens de solidarité et d'amitié entre les hommes, entre les membres d'une société.

***REFLECHISSONS***

**ET VIVE LA RADIO**





## RADIO CLUB DE CASTELNAU LE LEZ F6KSJ / F6HYT

Sur le précédent bulletin le REF34 laisse à disposition des radio club une page dans chaque bulletin. Il y a bien longtemps que nous n'avions pas eu de telles initiatives de la part du REF 34 et de ce fait nous profitons de cette possibilité pour vous faire connaître ce qui se passe au radio club de la MJC de Castelnau. J'espère que les autres radio club feront de même. Vu la grandeur de notre département je pense que le bulletin est un lien qu'il faut absolument conserver, pour tenir au courant de tout ce qui se passe chez nous. Pour cette raison nous apportons notre concours à la réalisation de ce bulletin.

### **Les succès à l'examen**

Les résultats de la dernière session à l'examen sont la réussite des 12 candidats présentés. A savoir 11 ont réussi leur examen du premier coup et le douzième vient de le repasser après les trois mois réglementaires et il a réussi cela nous fait donc du cent pour cent de réussite. Ce n'est pas la première fois mais cela fait toujours plaisir de voir que l'on n'a pas travaillé pour rien. Félicitations à tous et également à André F5MXR qui en fin de saison s'occupe des révisions afin de chauffer à "blanc" nos candidats. Depuis plus de 10 ans maintenant nous avons une fidélité dans les résultats avec plus de 85 pour cent de réussite à chaque fois. La méthode utilisée vaut ce que celle vaut mais les résultats sont bien là. Pour les nouveaux qui sont une quinzaine cette année ne perdez pas courage vous aurez très certainement la même joie que vos prédécesseurs.

J'allais oublier notre ami Cyril qui a passé son F1 avec succès a travaillé la CW et vient de réussir alors qu'il n'a pas encore reçu son indicatif de "F1". Félicitations Cyril et j'espère que Nelly va compléter son call comme toi.

### **Collège**

Cette année nous avons renouveler notre "accord" avec le collèges de castelnau pour prendre en cours des élèves des classes EMT. Nous avons déjà un volontaire qui s'est inscrit.

### **info de A.D.R.E.F 13 qui viennent de me parvenir**

Le REF 13 organise un week end en Ferryterranee à la découverte de la haute Corse les 19-20-21 mai 1995. Objectif la découverte du Cap Corse, Bastia, De Corte, Foret de Vizzavona et Ajaccio. Le départ se fera de Marseille le 19 mai à 16h15 et retour le lundi 22 mai à 7h du matin à Marseille. La ballade se fait avec votre voiture personnelle mais en se groupant on diminue le coût. A partir de la troisième personnes on économise 210frs et idem pour le quatrième Le coût global est d'environ 1400 frs pour deux personnes. Informations complémentaires contacter F6HYT ou les organisateurs.

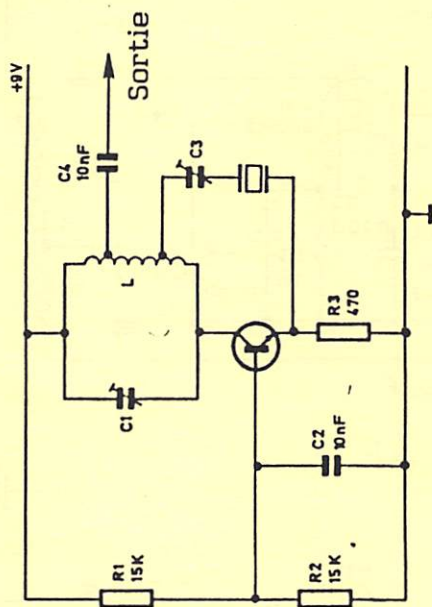
Inscription avant le 10 décembre dernier délai.

**ADREF13 BP 12 - LA GAVOTTE 13170 LES PENNES MIRABEAU Tél: 91-65-71-57**  
entre 20h45 & 21h30

Plus loin vous trouverez une lettre qui a été expédiée aux différents responsables d'association et club de notre région pour la promotion de la radiogoniométrie. Ne restez pas le "Q" sur vos chaises ou derrière vos micros et osez sortir de votre routine et vous verrez que cela est très enrichissant.

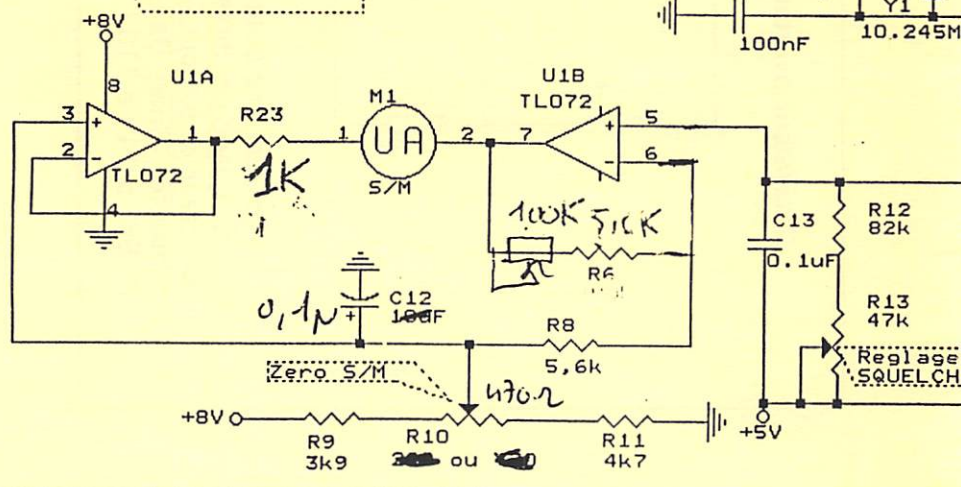
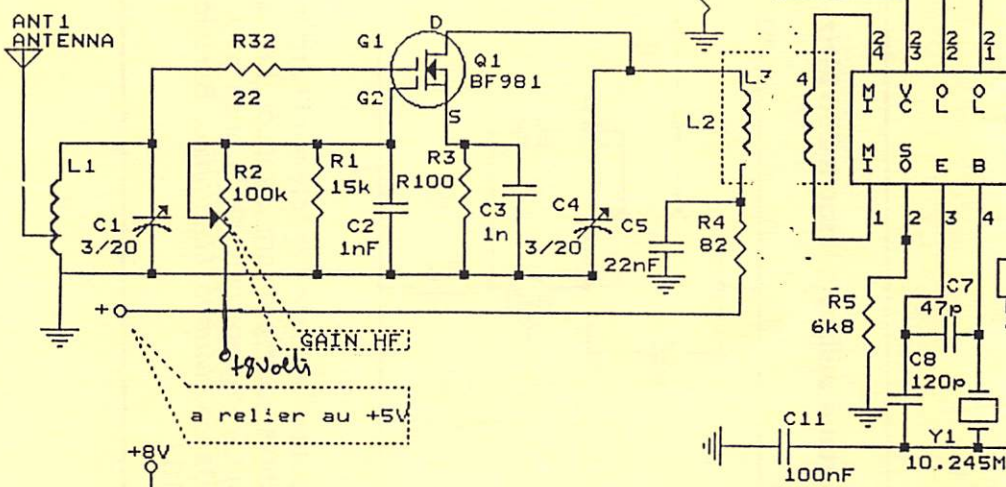
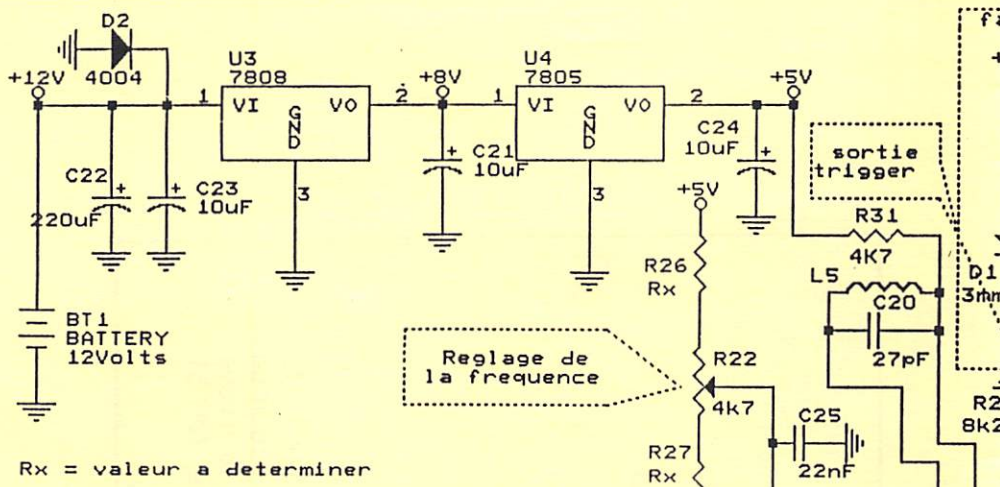
**F6KSJ / F6HYT**

### Oscillateur overtone utilisable jusqu'à 250 MHz.



Cet oscillateur de Butler fonctionne encore sur l'harmonique 11 du quartz, quand on choisit correctement le rapport L/C du circuit de collecteur et surtout, l'emplacement de la prise où C<sub>3</sub> se trouve connecté. [Brian Dance, *Mundo Electronico*, Barcelone, N° 161 (1986), p. 113 à 118.]

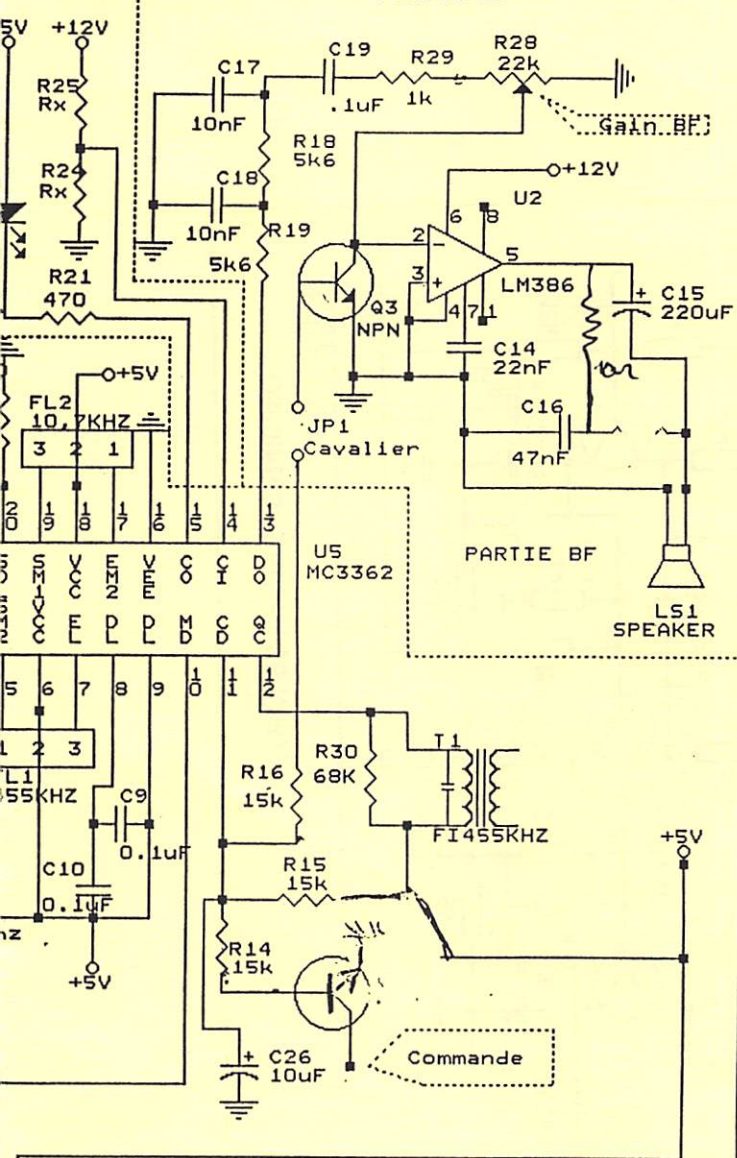






culatif

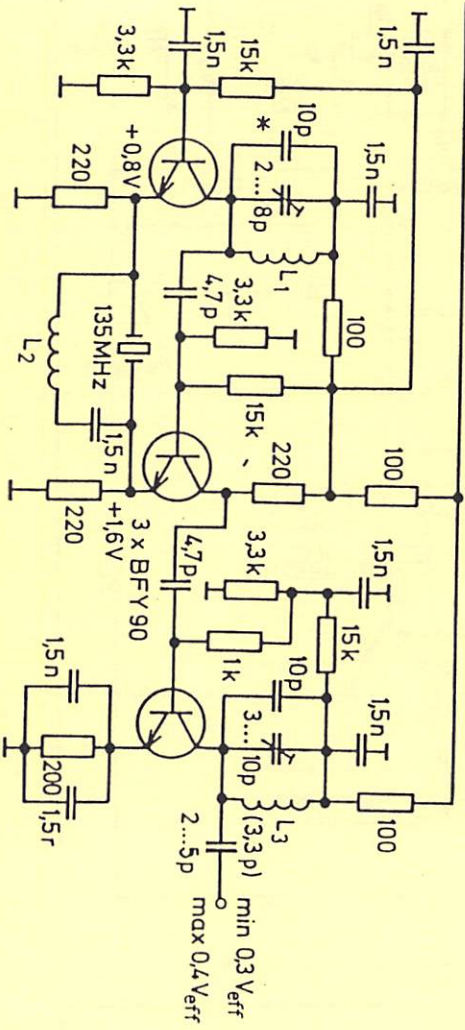
PARTIE BF



Title		
Recepteur VHF FE6HYT pour FF6KSJ		
Size Document Number		REV
A	(RECCLUB.sch) LR	
Date:	April 30, 1992	Sheet 1 of 1

### Oscillateur Butler 135 MHz.

9 V Stab 16 mA



Le quartz travaille en overtone 7 et se trouve dans une boucle de réaction, entre les émetteurs de deux transistors. L<sub>2</sub> sert à éliminer la capacité parallèle du quartz. [E. Roske, *Funk-Technik*, Munich, No 11/84, p. 463 à 466.]

**Cher OMs**

Responsable animateur de radio club et association

vous aimez la radio (ça nous en sommes certain) la famille également et le plein air très certainement.

Le radio club de Castelnaud le lez F6KSJ se propose de vous aider à réaliser une journée très sympathique en organisant une épreuve de radiogoniométrie.

Comme vous le savez sans doute nous avons été organisateur du championnat de FRANCE 1994 ,de plus une délégation de F6KSJ a été sélectionné pour participer aux championnats du monde en SUEDE (sept 94).; ou nous sommes allés.

Nous avons grâce à cette activité fait cohabiter la radio la bidouille la famille le plein air dans des sites toujours sympathique et motivé une section entière du radio club.

Un aspect très positif de cette discipline tient au fait que des non licenciés soient les bienvenus au même titre que des OM confirmés. Pour certain ce peut être une découverte de notre passion donc *une promotion du radio amateurisme* (lire à ce propos radio ref d'oct 94 page 16).

Passons aux modalités pratiques :

En plus de notre présence et notre savoir faire nous apportons

1°) les balises, les dossards

2°) les pinces et cartes de pointage

3°) banderoles départ et arrivée

4°) quelques récepteurs 80m

5°) une cassette vidéo réalisée par nous même que nous pourrions

vous commenter lors d'une de vos réunions

6°) et surtout la bonne humeur de F6KSJ (hi 3 fois)

Nous vous demandons (pas de panique)

1°) un terrain boisé avec une carte au 1/15000

2°) 2 volontaires pour cacher les balises

3°) un lieu de rassemblement abrité à proximité du Terrain pour le

casse croûte ( ou mieux si vous le pouvez).

Nous espérons développer fortement cette activité qui semble intéresser un grand nombre mais qui végète par manque d'information et de moyens. Nous sommes entrain de préparer des kits à bas prix pour équiper le plus grand nombre. ainsi que le petit guide de la radiogoniométrie .

Si vous êtes motivés prenez contact avec Claude Frayssinet F6HYT l'animateur qui se fera un immense plaisir de vous donner toutes les informations complémentaires et le cas échéant établira un calendrier de rencontre avec les équipes régionales intéressées.

Contact également à l'occasion de QSO via relais ou direct N'hésitez pas à vous renseigner auprès des organisateurs et participants du championnat de FRANCE 94 notre PAPY F6DEN/F6KSP sur le R8BIS fait partir de l'équipe. et sommes en veille sur 145.525 à Montpellier.

A bientôt par tout moyen de communication.

Pigeon voyageur , Signaux de fumée, Télégraphe chappe, Tam-tam etc. etc.

73 à tous de tout le radio club F6KSJ.

destinataire : le 34 -13 - 84 - 07 - 12 - 11 - 66 - 30 -48 ouf !!!!!



## LES PROJETS POUR CETTE SAISON AU RADIO CLUB F6KSJ

GENERATEUR HF performant simple et bon marche  
COURS DE CW  
WOBLATEUR SIMPLE ET FAIBLE COUT  
EMISSION ET RECEPTION 23 CM POUR 500 FR\$  
ANALYSEUR PANORAMIQUE D'ANTENNE DE 1 a 30 MHZ  
.PETITE PLATINE POUR FAIRE DU 144 AVEC UNE CB FM  
.RECEPTEUR 2 M SPECIAL RADIOGONIOMETRIE  
SYSTEME DE RELEVÉ AUTOMATIQUE DE DIAGRAMME D'ANTENNE  
MILLIWATTMETRE AVEC AFFICHAGE DIRECT EN DB  
PETITE ALIMENTATION DE LABORATOIRE 2 AMP  
.CONCEPTION CIRCUIT IMPRIME SUR ORDINATEUR (LAYOT)  
.SYNTHETISEUR DE FREQUENCE EMISSION ET RECEPTION 144  
COURS SUR MICROCONTROLEUR ARCHITECTURE RISC  
DELTA LOOP 80M  
ALARME RADIO

Vous trouverez ci joint

le récepteur 2 mètres que nous montons au radio club .Ce modèle a été réalisé à plus de 120 exemplaires et a servi pour faire du satellite météo 137 mhz - chasse renard - paquet -second récepteur d'appoint. Ce qui me plaît le plus dans ce récepteur c'est le S/M. il est d'une linéarité remarquable et donne directement la valeur en DBm et cela sur 70 db de dynamique.(quelques cuivres sont encore dispo )

Egalement des schémas qui nous ont semblés intéressants  
bonne bidouille F6KSJ

EN VRAC: (ce bulletin est tiré à 250 exemplaires)- (a jour de cotisation REF34 nous sommes 64 ) (-La modeste cotisation est toujours de 50 frs !!!!!) - (F6KSJ est ouvert le vendredi de 20h30 à 24h et le samedi de 16h à 19h30 )-

bibliographie: Pour les bidouilleurs qui veulent comprendre et se perfectionner nous avons apprécié l'électronique par le schéma de H SCHREIBER (Dunod) qsj 150 frs vol 3 applications radiofréquence-

**BONNES FETES DE FIN D'ANNEE**



**A TOUTES ET A TOUS  
ET RENDEZ VOUS  
L'AN PROCHAIN  
POUR LE NUMERO 13**

**COURANT JANVIER 1995**

## Différence entre un relais et un transpondeur

### 1: Les relais

Il faut une tonalité de 1750 hz pour déclencher le relais. Pour un relais vhf par ex le R0 a son entrée sur 145.000 Mhz et sa sortie sur 145.600 Mhz. L'écart en fréquence ou shift et donc de 600 khz.

Pour le relais UHF du Roc Blanc RU5 son entrée est sur 431.725 et sa sortie sur 430.125 Mhz. L'écart est donc de 1.6 Mhz. Quelque fois l'écart peut être positif le long des cotes Françaises du fait de la présence du système SYLEDIS.

Pour les relais sur 1200 Mhz l'écart est de 6 Mhz

Sur 2400 Mhz l'écart peut être de 45 Mhz pour certain relais DL.

### 2: Les transpondeurs:

Pas de tonalité pour les déclencher. Votre porteuse suffit pour démarrer l'ensemble. Toutes les possibilités sont réalisables. Vous émettez sur 2m et vous êtes retransmis sur 70 cm ou 23cm ou sur les deux fréquences en simultané. Prenons l'exemple d'un transpondeur 144/430.

Les deux correspondants émettent et reçoivent sur la même fréquence l'un sur deux mètres et l'autre sur 70 cm sans aucun artifice.

**Remarque très importante** la sortie du transpondeur "votre signal retransmis et fonction de la puissance avec laquelle vous entrez dans le transpondeur. Pour cette raison il ne faut pas utiliser trop de puissance car la puissance totale du transpondeur est répartie sur l'ensemble des utilisateurs. Votre retour étant fonction de votre puissance d'entrée cela est très intéressant pour affiner les réglages de vos antennes ou TX apprécier des gains etc. etc. en contrôlant votre retour.

F6GBQ F6HYT

Après ces quelques explications sommaires pouvez vous nous dire via F5HLZ ce que vous pensez sur le sujet .que faire dans le 34 pour mieux arroser notre département. A savoir

a/ un relais VHF (2m)

b/ Un transpondeur

c/ Changement de fréquence du RU5 pour être moins gêné par SILEDIS et de ce fait rendre plus sensible notre équipement déjà existant.



## RESULTAT DE L'ENQUETE

Seulement 17 réponses, ce qui démontre que les om du 34 font encore la sieste. A nous de les réveiller, c'est ce que nous avons vu précédemment

Parmi ces réponses, qui pratiquement proviennent de Montpellier Sète, sauf une qui provient de notre ami Philippe de St Thibéry et que nous contactons à nos QSO de section, lui aussi n'est pas équipé en 432 mhz, d'où l'intérêt du relais ou transpondeur.

Un autre de Montpellier rajoute parmi les réunions, démonstrations, etc... Démonstration en milieu scolaire (LEP), F6HYT est averti et il prendra contact avec lui pour étudier ce problème.

En dehors de ces points, il n'est malheureusement pas possible d'en tirer un enseignement valable, c'est dommage.

Néanmoins merci à tous les om qui ont répondu.

### Service QSL F6 IAB Jean

Liste des OM ayant des QSL et qui doivent les retirer chez l'ami Jean ou envoyer une enveloppe self adressée.

ILYG 1CLK 1CXE 1EBV 1EFN 1EJS 1EMG\* 1FNM 1FQH 1GZY 1HD 1HOS\*  
1HUX\* 1HVR 1HWK 1JFP 1JHJ 1JVU 1NCW 1NL\* 1RVQ 5CKI 5HLJ\* 5HLM\*  
5HVL 5JAV\* 5JWH\* 5OCW\* 5PRO\* 5RWS\* 5UF 6AAI 6ACW\* 6ATT 6BDI 6CDN  
6DGI\* 6EAV\* 6EJH 6FDQ 6FGN\* 6FYC 6FYF\* 6GLG 6GSG 6GUH 6HBH 6IAC  
6IKQ\* 6IMK 6ISX 8RJ\* 9TY

\* : les indicatifs suivi de cet astérisque signifie que ces om ont 5 ou plus, de QSL prendre contact avec Jean tél. 67 65 25 66.



## CHRONIQUE DEPARTEMENTALE

Nous apprenons avec tristesse le décès de notre ami Jacques NAGEL inscrit sous le n°47993 au REF et licence d'écoute n° F 10974, nous présentons à sa famille nos sincères condoléances.

## SALON DE LA COMMUNICATION A PALAVAS 1 & 2 OCTOBRE 1994

Nous avons été invité à ce salon et nous sommes heureux d'y avoir participé malheureusement, que le Samedi 1 Octobre, car le 2 nous avions notre AG Extraordinaire

Nous pouvons dire que notre stand a été très sollicité par des questions, nous avons fait des adhésions au REF National, notre DR Régional F6GJY avait amené des fournitures et celles-ci sont parties très rapidement, nous avons également des vieux Radio-Ref que nous avons distribués, ainsi que de la documentation. Des personnes se sont inscrites pour passer l'examen, notre stand était équipé d'un décimétrique et vhf en réception, et en émission nous avions une station UHF avec antennes verticale et nous trafiquions en relai avec le transpondeur de notre ami Gérard qui retransmettait sur le 145.525 et toutes les personnes présentes étaient stupéfaites de la qualité de réception.

Monsieur le Maire de Palavas a fait le tour de tous les stands et notre ami F5MXR a répondu à ces questions.

## PETITES ANNONCES

Cède antennes inutilisées ( 144 mhz )

- 5/8 magnétique
- Antenne Comet
- HB9CV pliante

S'adresser F 6 GZS BRANGER Robert 240 avenue de Pont Trinquet

A vendre IC 275 E tous modes ( 144-146 ) alimentation incorporée documentation  
3500.00

s'adresser F 1 MOU à Fabrègues

Recherche récepteur VHF. F11256 NOE Roger 38 l'Enclos ANIANE  
Téléphone 67 57 75 73

## BULLETIN D'ADHESION au REF-UNION

Cotisation + abonnement Radio-Ref pour une durée d'un an 340 frs du 1/9 au 31/12 105frs

Cotisation sans abonnement à Radio-Ref 180 F.  
pour les 4 c s 100frs

NOM: \_\_\_\_\_ NOM: \_\_\_\_\_

NE LE : \_\_\_\_\_ INDICATIF: \_\_\_\_\_



34980 MONTFERRIER

16 CLOS DES BAUMES

FERRACCI LAURENT

ADRESSE:

CODE POSTAL: \_\_\_\_\_ VILLE: \_\_\_\_\_

TELEPHONE: \_\_\_\_\_

PROFESSION:

NATIONALITE: \_\_\_\_\_

Je règle par chèque bancaire ou postal à l'ordre du REF, ne pas payer par mandat ni par virement CCP.

## ABONNEMENT REF 34

Le montant de la cotisation est de 50 frs pour l'année, faire un chèque

bancaire ou postal à l'ordre du REF 34 et l'adresser au trésorier

F 6 HAB, voir bureau au début du bulletin de liaison.