



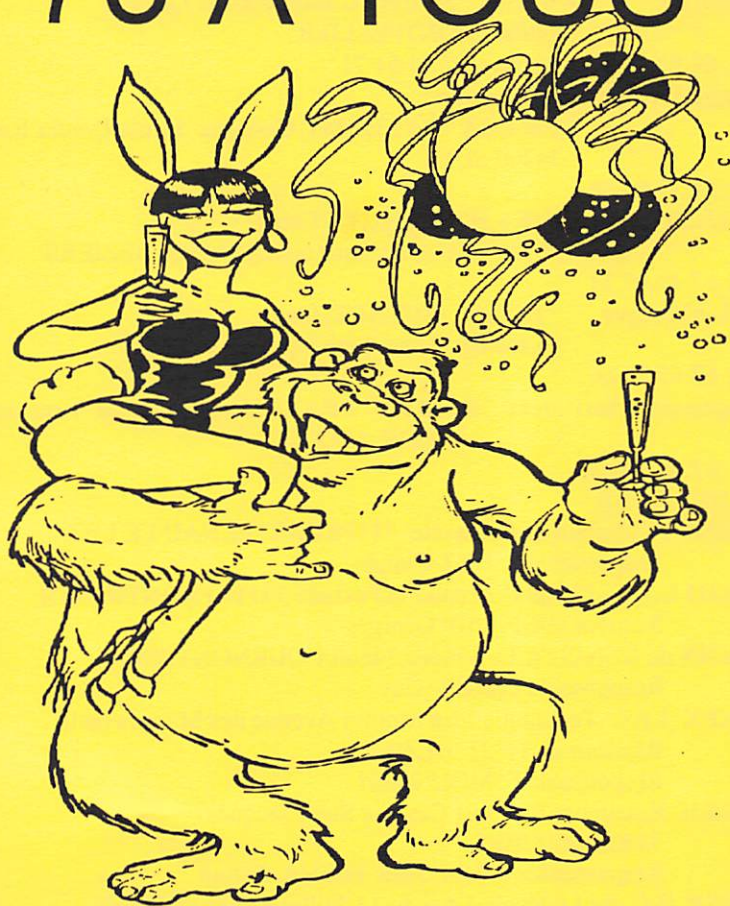
REF 34 n°13

Union sans but lucratif regroupant les radioamateurs, arrêté du 3.01.94, reconnue d'utilité publique décret du 29.11.1952, Section Française de l'Union Internationale des radioamateurs (IARU), SAG Défense n° 12744 décembre 1927, SA Education Nationale 6.7.1964.

BULLETIN de LIAISON des RADIOAMATEURS
1° TRIMESTRE 1995

Bonne et heureuse Année

73 A TOUS



RESEAU DES EMETTEURS FRANCAIS

REF UNION REF 34

Etablissement départemental de l'Hérault

Président F 5 HLZ URVOIX Christian 12 Av de Montpellier
34740 VENDARGUES

Tél: 67 70 26 94 Fax : 67 70 70 17

Vice Président F 6 EVA SEQUIER Bruno rue de Font Maurel
le bas Bassan 34290 SERVIAN

2L/ 68 36 39 62 FAX 67 36 18 04

Secrétaire F 1 LUI LEVASSEUR Christian 13 Av J Moulin
34570 PIGNAN

Tél: 67 47 65 90

Trésorier F 6 HAB MICHAU Raoul 8 rue Gustave
34000 MONTPELLIER

Tél: 67 92 75 12 Fax : 67 54 54 71

Délégué Adjoint au trésorier

F 6 EGA BELLEZIT Georges 13 rue Denfer Rochereau
34200 SETE

Tél: 67 74 60 80

Secrétaire Adjoint F 6 HZS PAGES Louis
35 Place Ancienne comédie 34500 BEZIERS

Tél: 67 49 07 31

QSL Manager F6IAB QUENET Jean
15 rue des Amandiers 34970 LATTES

Tél: 67.65.25.66

Responsable Intruders F 6 HYT FRAYSSINET Claude 4 rue des Amandiers
34830 JACOU

Tél :67.59.20.63.

RADIO-CLUB

F6KSJ 14 Chemin de la Moutte 34170 CASTELNAU LE LEZ
Responsable F6HYT Claude

F6KUJ C.A.S. 18 rue C Arnaud la Peyrade 34110 FRONTIGNAN
Responsable F 5JUP Georges

F6KNN de GENISTA Le Viaduc 34660 COURNONTERRAL
Responsable F6HGR Guy

F5KPX Lycée Technique Jean Moulin Avenue des Martyrs de la
Résistance 34321 BEZIERS
Responsable F5MOL Henri

F6KEH Emetteurs Bitterois Caserne Saint Jacques
34500 BEZIERS
Responsables F5UM Jean F6EVA Bruno

F6KSP R.C. du Lodévois 3 rue du 14 Juillet 34700 LODEVE
Responsable F6DEN Armand

EDITO

Voici une nouvelle année et le bureau a le plaisir de vous adresser à tous leurs meilleurs voeux, que cette année soit une année dynamique et prospère pour le radioamateurisme. Cette année sera l'anniversaire de l'IARU et du REF, à PARIS, et nous fêterons ce soixante dixième anniversaire le Dimanche 23 AVRIL 1995 par une journée internationale du radioamateurisme, des plaquettes d'appel, destinées au public seront distribuées gratuitement, mais nous reviendrons sur ce sujet prochainement.

Quelques chiffres, sur 361 qui vont recevoir ce bulletin il y a: 33 SWL, 76 au REF34, 163 au REF NATIONAL et 198 qui ne font pas partie du REF

il y a un très gros effort à faire pour que nous soyons représentatifs. Pour le REF34 nous avons enregistré une très forte progression, nous sommes 3 fois plus nombreux qu'en 1993, nous espérons avoir cette année un nombre important d'adhésion au REF NATIONAL, d'autant plus que Radio-Ref est très agréable et très copieux. A la fin du bulletin il y a un exemplaire qu'il suffit de remplir. Au 30/11 nous étions 11148 cotisants, au plan national.

Quel département sera le champion du recrutement ?, serait-ce le 34 ?

Concernant le relais ou transpondeur, nous n'avons pas eu de réponse, donc le bureau prendra seul la décision, ce qui n'est pas très démocratique !!!

Pour la couverture du bulletin, le précédent était de F8RM, celui-ci est du rédacteur, envoyez des exemples.

Le 5 Février le radio-club F6KSJ organise une journée " mobile " pourquoi ne profiterions nous pas de cette manifestation, pour y participer et tous se retrouver autour de la table, nous croyons savoir que c'est dans un cadre très très agréable et le QSJ serait de 105 frs pour les OM et 42 frs pour les QRP, alors n'hésitez pas, tous au rendez vous et chemin faisant vous aurez une surprise ?.

F5HLZ

ALPHABET MORSE

Lettres

A .-
B -...
C -.-.
D -.
E .
F ..-.
G --.
H
I ..
J .-.-.
K -.-.
L .-..
M --
N -.
O ---
P .-..
Q --.-
R .-.
S ...
T -
U ..-
V ...-
W .--
X -.-.
Y -.-.-
Z --

Chiffres

1 .-...
2 ..-..
3 ...--
4-
5
6 -....
7 --...
8 ---..
9 -.-.-.
0 -----

- 1) La durée d'un trait est égale au triple de celle d'un point.
- 2) L'intervalle entre un point et un trait ou entre deux points d'une même lettre a la longueur d'un point.
- 3) L'intervalle entre deux lettres, chiffre ou signes a la longueur de trois points.
- 4) L'intervalle entre deux mots ou groupe de chiffres a la longueur de sept points

Pontuation

point .-.-.
virgule -.-.-
point d'interrogation ..-..
apostrophe .-...
signe plus .-..
barre de fraction -.-.

Signes complémentaires

Attente (AS) -...
[signe de cloture SK ou VA
[.....-

SECTION RADIO AMATEUR ELECTRONIQUE DE CASTELNAU F6KSJ

Afin d'animer notre département F6KSJ vous invite à participer à la KSJ MOBILE dont vous trouverez les détails dans ce numéro. Si vous êtes nombreux on pourra réédité cela au printemps, nous verrons bien.

Il y a fort longtemps du coté de Sete il y avait des Gastro avec plus de 150 participants ! .Peut être cette manifestation sera t'elle un amorçage

?

ACTIVITE RADIOGONIOMETRIE

5 FEVRIER La KSJMOBILE

19 FEVRIER LA KSJ entraînement en 80 m le matin (initiation)et 2 mètres l'apres midi (compétition)

19 MARS LA CABARETOU Compétition 80 et 2 mètres au dessus de Saint Pons en pleine foret.

29 et 30 avril Championnat de France à Nancy

14 Mai La SKED organisée par les amis du DEP13 épreuves 80 et 144

18 JUIN LA F6DEN à Lodeve 80 et 144 avec Gastro

Pour infos complémentaires nous contacter

REALISATION

Actuellement en Cours de réalisation wobulateur 8MHZ à 1250mhz - récepteur spécial radiogoniométrie - Récepteur 80 mètres - alimentation de Laboratoire-

cours de CAO- schémas et circuit imprimé- Tranceiver 144/1200 MHZ DELTA LOOP 80M. et pour finir realisation de maquette avec le Lycée Jolliot Curie de Sete ou nous sommes allés faire une démonstration en compagnie de F1PGC- FIRVK- F6HYT- SWL MARC-

CONVIVALITE

Courant Janvier Gâteau des Rois (pour les membre du club) avec arrosage de deux nouveaux indicatif sF1UMZ - F1UOO - Egalement petite surprise ?

CLAUDE F6HYT

RADIO CLUB F6KUJ

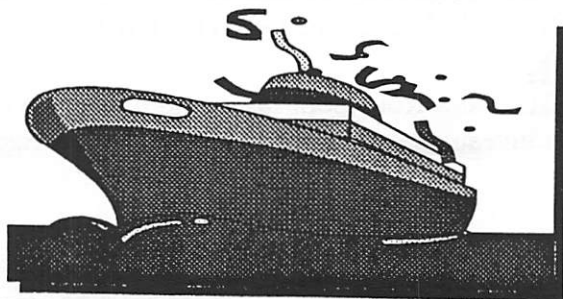
Dans le cadre de l'action sociale EDF-GDF a été crée le Radio club national des industries électriques et gazières (RCNEG). celui ci est forme de radio club locaux rattachés aux activités des unités territoriales, et chaque radio club local a son propre indicatif. Le notre se trouve a la Peyrade sur l'ancien emplacement de l'usine a gaz.

Toutes les activités touchant a l'electronique, informatique, radiocommande sont possibles. Pour l'instant les moniteurs sont axes vers la préparation a la licence. Le club est ouvert le mercredi de 17 a 20 heures et le vendredi de 20 a 24h. sans interruption toute l'année. Il est ouvert à tous dans la limite des possibilités d'acueil (avec priorité pour les agent EDF-GDF) moyennant une cotisation annuelle modique.

L'activité du club a été la maintenance des appareils du club , la réalisation d'antennes et la préparations à la licence. Nous avons eu quelques succès , mais aussi beaucoup de déboires. Il est illusoire de penser que l'on aura le savoir si les règles élémentaires de l'arithmetique ne sont pas connues sauf pour les fanatique du travail personnel et la persévérance. Mais n'epilogons pas sur le sujet....

Enfin le club est le lieu de rencontre pour les radio amateurs qui le souhaitent, et tout particulièrement en juin pour le concours national organise par le RCNEG nous permet de passer une belle journée autour des TX bien sur , mais aussi autour de la table.

Le responsable du club est Georges F1JUP ancien élève de F6KSJ
Felicitation Georges et bon courage





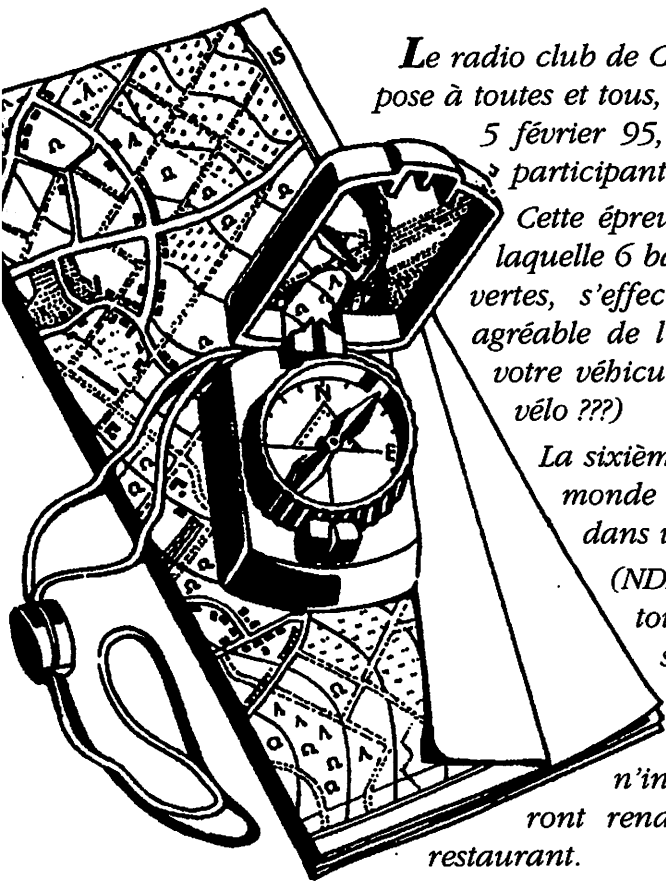
F6KSJ

Section Radio-Amateur / Electronique
de la M.J.C de Castelnau-le-Lez

Flash infos

Janvier 1995

La "KSJ mobile"



Le radio club de Castelnau le Lez vous propose à toutes et tous, "indicativés" ou pas, le 5 février 95, une journée sympa en participant à la "KSJ Mobile".

Cette épreuve amicale au cours de laquelle 6 balises devront être découvertes, s'effectuera sur un parcours agréable de l'arrière pays, à bord de votre véhicule préféré (voiture, moto, vélo ???)

La sixième balise, celle que tout le monde va trouver, sera cachée... dans un restaurant.

(NDLR, cette petite chasse a tout l'air d'un prétexte pour se retrouver amicalement autour d'une table.)

Ceux que cette chasse n'intéresserait pas, se donneront rendez-vous directement au restaurant.

Amicalement, F6KSJ animé par F6HYT

“ K S J Mobile ” : détail

Les balises de cette chasse se trouveront dans un périmètre relativement restreint, 5 Km maximum, à 25 Km du point de départ et toutes accessibles en voiture. Il n'est pas nécessaire de posséder un équipement spécial.

Prévoir seulement une boussole et un récepteur portable muni d'un s/m et d'une antenne 3 élt. (ou HB9CV). Le fait de se décaler en fréquence devrait pouvoir faire office d'atténuateur.

Ceux qui ne sont pas équipés pourront faire équipe avec d'autres (se faire connaître), et ceux que la chasse n'intéresse pas pourront se donner rendez-vous directement au restaurant.

Le prix du gastro est de 105F (QRP 42 F) et la cloture des inscriptions est fixée au 25.01.1995 (utiliser le coupon ci-contre).

NB. Certains n'aimeraient peut-être faire que la chasse, le resto. n'est pas obligatoire. (c'est quand même dommage !!!).



Cette journée en quatre mots : Convivialité, amitié, retrouvailles

s pratiques

Pour les chasseurs et accompagnants, une surprise agréable est prévue sur le parcours. N'oubliez pas appareils photo et supports de carte

Dimanche 5 février 1995

Heure de départ entre 9h30 et 10h sur le parking devant la salle Georges Brassens à St Gely du Fesc

Fréquence de veille 145,525

Fréquence des balises entre 144.850 et 144.975 Mbz

Une carte vous sera remise au moment du départ.

Nous espérons que vous serez très nombreux à profiter de cette journée de détente, avec amis, parents, ... pour faire parti de notre grande équipe des **Radio-Amateurs du 34**

C'est grâce à votre participation que nous serons encouragés à organiser d'autres manifestations.



illes et bonne humeur

Bulletin de participation à découper ou à recopier sur papier libre . A retourner avec votre règlement (ordre A.C.J.C.L.S.) à Claude Frayssinet - 4, rue des Amandiers, 34830 JACOU

Nom.....PrénomN° de téléphone

Participera au repas Oui Non

105 FX.....=

42 FX.....=

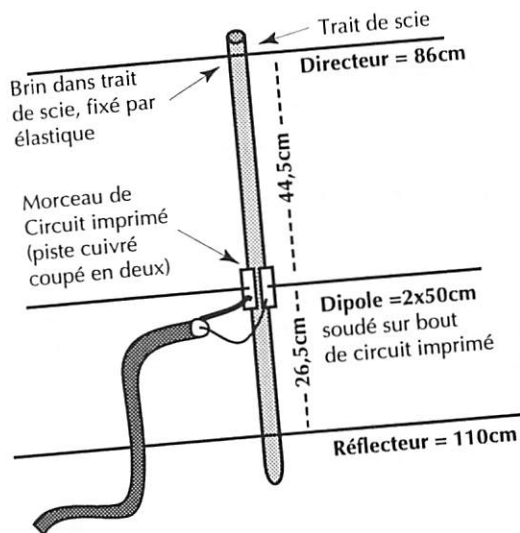
Total =

Participera à la chasse Oui Non



Une 3 élt. "spécial chasse" 2m vite faite

- 1 carret de bois de 80cm
- 4 baguettes métal (ex. tige à braser, Diam. 2mm)
- 1 bout de circuit imprimé (électriquement séparé en 2)
- 3 élastiques qui retiendront les brins dans les traits de scies
- coaxial (ame et masse soudées sur chaque brin du dipole) et prise



La Page Technique

EMISSION A TRANSISTORS 6 WATTS SUR 7 MHZ

- L1 = Diamètre 10m/m, 22 spires joitives, prise collecteur à 5 spires, prise quartz à 8 spires côté de L1.
- L2 = 3 spires bobinées du côté froid de L1.
- L3 = Diamètre 15m/m, 20 spires sur une longueur de 20m/m.
- L4 = Diamètre 25m/m, 9 spires sur une longueur de 20m/m.
- L5 = Diamètre 25m/m, 11 spires sur une longueur de 20m/m.
- Quartz série FT 243 de 7000 à 7050 KHZ.

MISE AU POINT (après vérification du câblage)

A) ETAGE OSCILLATEUR :

- Régler le noyau de L1 et CA1 à mis course.
- Appliquer la tension 12 V et mesurer le courant collecteur à l'aide d'un milliampèremètre inséré au Pt1. Mettre le quartz en place.
- Le courant collecteur doit diminuer si non retoucher CA1.
- Contrôler sur un récepteur si la porteuse est pûre, qu'elle s'établit franchement et qu'elle ne piaule pas lorsque l'on applique la tension d'alimentation.

B) LES AUTRES ETAGES :

- Utiliser une charge fictive (ici composée de 4 résistances de 220 ohms / 2 watts au carbone en parallèles pour $R=50$ Ohms) et un indicateur (relatif) de charge (voir schéma).
- Insérer à Pt2 un Ampèremètre (0 à 1,5 A).
- Amener CA2, CA3, CV1 et CV2 au minimum de leur capacité.
- Appliquer la tension : si l'ampèremètre ne dévie pas, tourner progressivement CA2 et CA3, le courant collecteur doit apparaitre.
- Ensuite rechercher la déviation maximale de l'indicateur de puissance par retouches successives. Toujours se fier au voltmètre HF et non à

La Page Technique

l'ampèremètre collecteur qui peut indiquer de gros courants, sans qu'il y ait de puissance dans la charge.

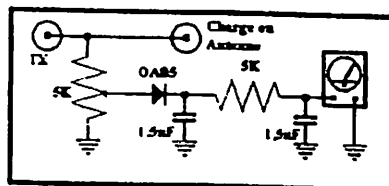
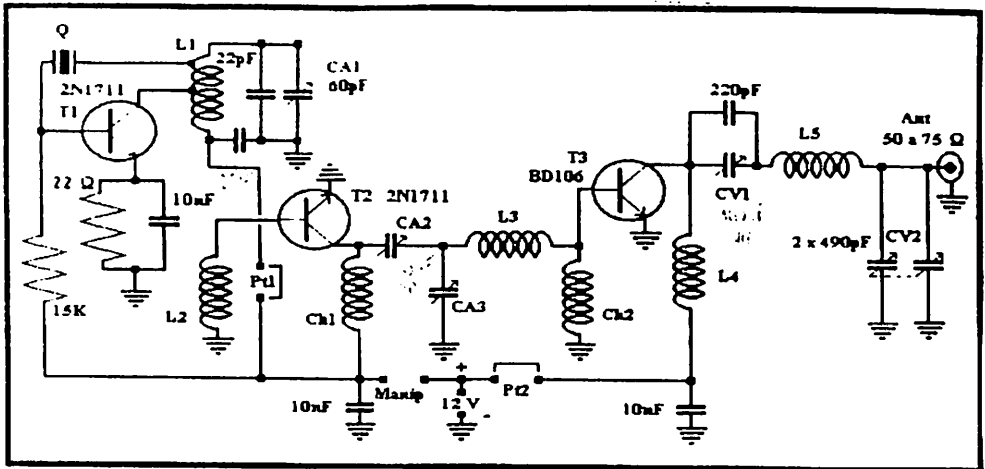
- Utiliser une antenne correctement taillée pour la fréquence utilisée. Elle ne doit pas apporter de grands changements dans les réglages.

J'ai monté cet appareil sur un petit chassis de 18 cm de long sur 8 cm de large et 5 cm de haut. Les bobines L4 et L5 ont été montées sur des anciennes bobines de SCR 610 qui font 27 m/m de diamètre.

l'appareil de mesure de l'indicateur de puissance est un IS 171 également de SCR 610.

Cet appareil marche super FB avec une batterie de 12 V/55 Ah et j'ai fait des QSO très confortables avec les EA, I, DL, DK, ON, GW, et même quelques YU et OK ainsi que quelques UA.

DE F5XO



EMETTEURS BITERROIS

F6KEH

Activités 1994/1995 :

Cours techniques de formation à la licence.

5 nouveaux élèves en 1^o année

5 en deuxième année de révision.

Félicitations à Alexis ABBAL pour son succès à l'examen, indicatif depuis Septembre dernier F1UCE - Un succès de plus pour Raymond CUBBELS en attente d'indicatif.(non connu à ce jour)

E.M.E. : Participation au contest ARRL d'Octobre et Novembre dernier = 7 et 8 QSO respectivement sur 144 Mhz avec 2 x 16 éléments + 500 watts HF.

Suite à ces essais encourageants, il est prévu de construire 4 x 42 éléments sur 432 Mhz, le convertisseur réception et l'amplificateur 1500 watts.

L'aluminium des antennes vient de nous être livré.

COUPE DU REF 95

Préparation de nouvelles antennes pour le 3,5 et 7 Mhz

Bruno F6EVA

Pas de compte rendu d'activités pour les autres radio-clubs

N'oubliez pas de renouveler votre adhésion au REF

EN VRAC

Ce bulletin est tiré à 365 exemplaires pour tout les OM et SWL.

Envoyez nous des annonces c'est gratuit (hi).

DERNIERES NOUVELLES

Nouveau Guide du Radioamateur: celui-ci édité par notre administration de tutelle, sera disponible courant janvier, mais il ne sera pas gratuit. Son prix est fixé à 50 frs plus frais de port, évitons ces frais de port en commandant au REF34, ainsi que pour les autres fournitures, F5HLZ en se rendant à Tours les ramènera.

QSO de Section 34

Tous les mardi à 19heures 30 sur 145.525 Mhz et retransmis via le relais sur 430.125 Mhz

Depuis le 21 Juin au 20 Décembre il y a eu 25 qso avec un total de 266 participants et 56 om y ont participé, on peut dire que ce QSO est en progression.

Chiffres donnés par notre ami **F 8 RM**

Q S L

N'oubliez pas de retirer vos qsl chez l'ami **Jean F 6 IAB**

Il est en retraite, alors n'hésitez pas, rendez lui visite, cela lui fera plaisirhi!!!

-----**1995 verra-t-il notre futur local ???**



PETITES ANNONCES

- Vends Pocket 5500 vhf marine portatif 55 cx 5 watts double veille, mémoires, deux antennes, agréé, batterie chargeur / 2000frs
F 1 JJM tél: 67.54.44.95 H R

- F5IVQ cherche mat vidéo de 4 mètres / tel: 67.59.20.63

- Recherche désespérément filtre à quartz FM 9 mcs, genre XF 9 E, ou

FGEVB tel 67724155

CHRONIQUE DEPARTEMENTALE

Nouveaux indicatifs actuellement connus, merci à Joseph: F 2 PE

F1TDN	FAJOLE Alexandre	34500	Beziers
F1TES	LAGACHE Jean	34730	Prade le lez
F1TET	BENOIT Noel	34170	Castelnau le lez
F1TGE	BONNAURE Jean-pierre	34170	Castelnau le lez
F1TNN	LACOMBE Jim	34200	Sète
F1TNS	KERMAREC Yves	34200	Sète
F1TVX	MOMMEJAC Xavier	34000	Montpellier
F1TXT	MARTIN Jean	34590	Marslargues
F1TYC	LUCILE Jordi	34070	Montpellier
F1TYD	LUCILE Thierry	34070	Montpellier
F1UCE	ABBAL Alexis	34290	Servian
F1UFR	RENOU Jacques	34200	Sète
F1UFS	SAMOTYJ Gwenaël	34130	Mauguio
F1UHZ	ESCHMANN Marie Florence	34540	Balaruc les bains
F1UHW	DI PANE Nelly	34820	Teyran
F1UIB	BRACCINI Mireille	34470	Perols
F1UJR	SALVADOR Ren	34200	Sète
F1UCA	DAURA Jean Marc	34140	Mèze
F1UMZ	NEPEL Maurice	34980	St gély du fesc
F1UOO	SALINAS Lazarro	34130	Mauguio
F5TNM	CAUNES Michel	34200	Sète
F5TNO	MARTINEZ François	34200	Sète
F5TSJ	JULIEN Yannick	34500	Béziers
F5UEO	JUELLE Patrick	34990	Juignac
F5UHX	MATENCIO Cyril	34820	Teyran
F5ULZ	DUVAL Jacques	34750	Maguelone
F5UMI	TOUL Pierre	34300	Agde

BULLETIN D'ADHESION au REF-UNION

Cotisation + abonnement Radio-Ref pour une durée d'un an 340 frs.

Cotisation sans abonnement à Radio-Ref 170 F.

Abonnement à Radio-Ref sans la cotisation 170f

NOM: _____ PRENOM: _____

NE LE _____ N° REF _____

INDICATIF _____

ADRESSE: _____

CODE POSTAL _____

LAURENT FERRACCI
16 CLOS DES BAUMES
34980 MONTFERRIER



VILLE: _____

TELEPHONE _____

PROFESSION _____

NATIONALITE _____

Je règle par chèque bancaire ou postal à l'ordre du REF, ne pas payer par mandat ni par virement CCP.

ABONNEMENT REF 34

Le montant de la cotisation est de 50 frs pour l'année, faire un chèque bancaire ou postal à l'ordre du REF 34 et l'adresser au trésorier **F6 HAB**, voir bureau au début du bulletin de liaison.