

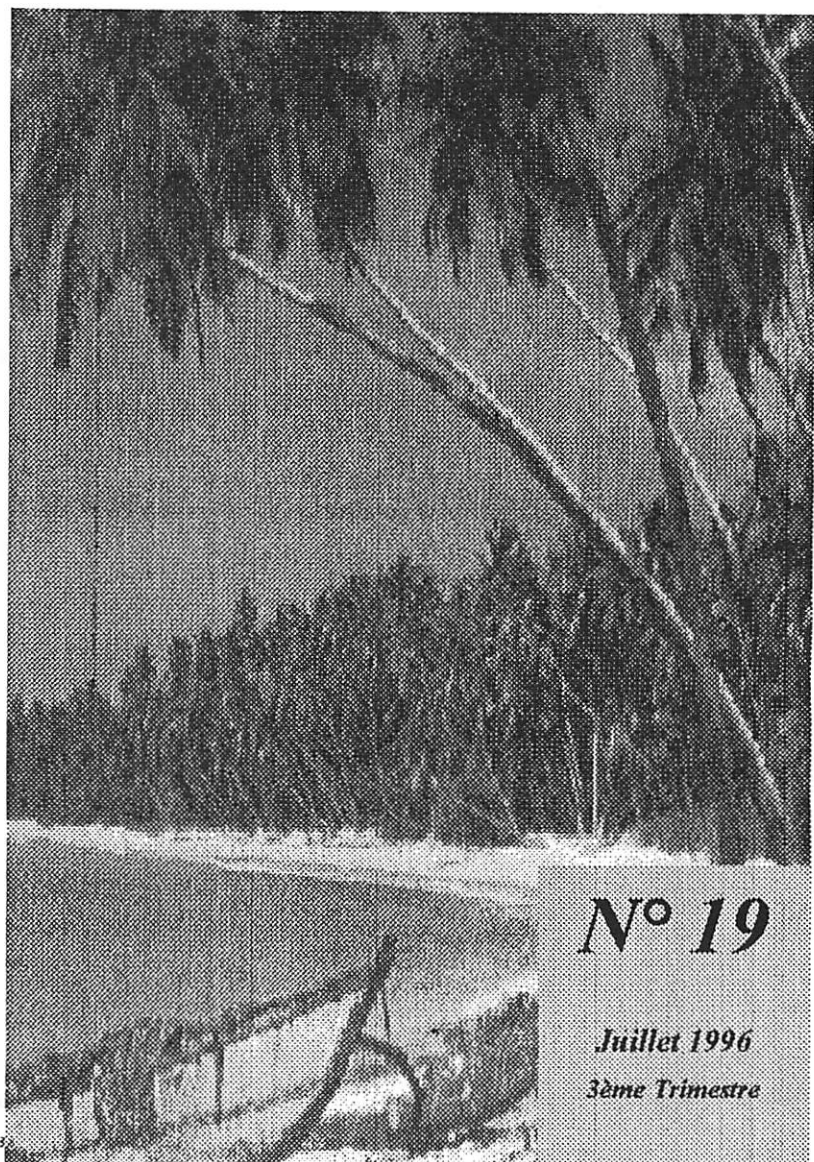


REF 34

ISSN 0290-4306

Département de l'Hérault

Bulletin de liaison des Radioamateurs



N° 19

Juillet 1996

3ème Trimestre

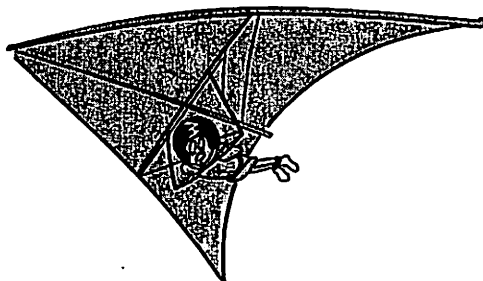
Annonce	2
Le mot du président : quelques nouvelles	3
Rappel / Radio-Clubs	4
Législation : Réponse à la question suite et fin	5
L'Adrassec	6
Technique : schéma balise MO-80 mètres	8
La F6DEN : Résumé	10
ARDF : Championnat de France 1996	11
REF 34 : Le bureau	16

Dans ce bulletin, une balise 80 mètres montée à plus de 35 exemplaires. Pour les OMs intéressés un kit vendu à prix coutant est disponible. Tout le matériel nécessaire est livré avec sauf les accus et le coffret.

Contactez F6HYT ou bien envoyez un chèque de 150 frs à l'ordre de ACJCLS chez :

Claude Frayssinet
4, rue des amandiers
34830 jacou

Dans le kit il y a texte et photos avec notice de montage.



Quelques Nouvelles

Dans le bulletin n°18, nous vous informions qu'il y avait des erreurs dans le listing du REF-UNION. En effet, nous avons 145 membres adhérents sur le listing que nous avait adressé le REF à Tours, or nous savions qu'il y avait des erreurs et c'est pourquoi nous avons fait l'opération 2-3 et 4 étoiles. Voici le résultat, seulement 2 OMs ont répondu, or nous aurions dû recevoir 23 réponses, car dans le dernier listing de fin juin, nous étions 169 om's au REF-Union. Nous n'avons pas reçu de réponse mais les om's ont régularisé. Bravo.

Les 27 & 28 Avril, il y avait deux manifestations : une à ST GELY DU FESC, une très bonne organisation, (nos félicitations aux organisateurs), des exposants radioamateurs étaient présents, ainsi que des exposants pour les amateurs de radio sur le 27 mhz, malheureusement il y eu très peu de monde, du fait du WX exécrable et le championnat de France de Radiogoniométrie Sportive à Aix en Provence, (plus loing un compte rendu est détaillé), ce qui, de ce fait, a drainé un nombre important de radioamateurs. Néanmoins cette manifestations devra se reproduire l'année prochaine, A noter que cet endroit n'est pas favorable pour la radio (vhf-uhf), seules des images venant des amis de Sète nous sont parvenues.

Vous avez tous pu vous rendre compte du nouvel indicatif du packet-radio, F5KAT, comme cela notre ami Patrick peut reprendre son indicatif personnel F1RVP.

N'oubliez pas la date du 15 Aout en Agde, grand rassemblement.

Voici le moment des vacances, aussi le bureau du REF34 vous souhaite de passer d'excellentes journées de repos et d'être en pleine forme pour la reprise de vos activités. En attendant..... faites comme lui !!!



Rappel

- N'oubliez pas de nous indiquer votre changement d'adresse.
- Nous sommes 107 au REF34, et parmi eux 30 ne sont pas au REF-Union.
- Indiquez-nous les nouveaux indicatifs avec leur adresse, participez à la vie associative.
- Participez également aux contests, il y a 4 équipes qui sont en cours, venez les rejoindre.

Encore une fois bonnes vacances et à bientôt sur les fréquences.

Radio-Clubs

F6KSJ	14, Chemin de la Moutte 34170 CASTELNEAU LE LEZ Responsable F6HYT / Claude
F6KUJ	C.A.S. 18, rue C Arnaud la Peyrade 34110 FRONTIGNAN Responsable F5JUP / George
F6KNN	de GENISTA Le Viaduc 34660 COURNONTERRAL Responsable F6HGR / Guy
F5KPX	Lycée Technique Jean Moulin Avenue des Martyrs de la Résistance 34321 BEZIERS Responsable F5MOL / Henri
F6KEH	Emetteurs Biterrois Caserne Saint-Jacques 34500 Beziers Responsables F5UM / Jean - F6EVA / Bruno
F6KSP	R.C. DU LODEVOIS 3, rue du 14 Juillet 34700 LODEVE Responsable F6DEN / Armand

Réponse à la question : suite et fin

Suite à l'article paru dans le dernier bulletin concernant l'utilisation des fréquences dites « ADRASEC », je voudrais faire une mise au point que je trouve nécessaire pour éviter toutes polémiques . Il faut savoir que ces fréquences (145,475 et 145,450) ont été choisies lors d'accord entre le REF et la FNRASEC en 1987. Sur tous les documents que je possède, il est question de recommandations, et ces fréquences ont été incluses dans le plan de fréquence de l'IARU au niveau national, tout comme le sont les fréquences satellites, balises, appel cw et blu etc.... Je tiens à la disposition de ceux qui le souhaite le plan en question édité par le vhf-manager du REF!

A chacun de nous de respecter ou de faire respecter ces recommandations dans le pur esprit du Radioamateur.

Amitiés, **F6EVA**
Responsable ADRASSECC 34

Commentaires de F5HLZ : Comme tu me l'as fait remarquer: « il me semble qu'avant toute parution, il serait bon que tu t'informes précisément du bien fondé des informations ».

Je constate que tu es d'accord avec l'article en question, or lors de l'AG, il avait été dit que ces fréquences étaient réservées et que les radioamateurs ne pouvaient les utiliser.

Légalement, dans le guide du radioamateur de janvier 1996, page 15 et 16 la réglementation sur le plan européen, la CEPT dit :

- L'administration encourage le respect des préconisations de l'IARU (dans la mesure où elles sont compatibles avec la réglementation française)
- et ensuite donne la ventilation de cette bande à savoir : 145,000 à 145,775 stations répétitrices (c'est tout ce qu'il y a).

Voilà les textes, mais en tant que radioamateur on respecte les recommandations de l'IARU, concernant le relais d'Alès sur le 145,450, il me semble au contraire que cela soit bénéfique pour les ADRASSECC en cas de catastrophe, vous pourrez contacter plus facilement et d'avantage d'OMs.

Ceci dit, je considère que cette discussion inutile s'arrête là et plus aucun article ne paraîtra à ce sujet, il y a eu une affirmation à l'AG et F6HYT s'est renseigné et a donné le résultat.

L'ADRASEC 34

Association Départementale des Radioamateurs au service de la Sécurité Civile de l'hérault

Historique : C'est sans les années 1970, que le REF, sous l'égide de F5PT, a créé une structure de volontaires radioamateurs, prêts à participer à des missions de sauvetage. Celle-ci prit le nom de ANRAREF.PC. Par la suite, le REF se déchargeant de cette activité, elle devint indépendante sous le sigle ANRASEC (Association Nationale). Ce fut F5MF qui, dans notre département, créa la délégation 34, en 1978. Liée par une convention nationale avec le Ministère de l'Intérieur / Direction de la Sécurité Civile, celle-ci peut être activée exclusivement par l'autorité préfectorale ou nationale, lors de plans ORSEC ou SATER (Sauvetage aéroterrestre et recherche de balises de détresses aéronautiques). En 1984, la délégation 34 devient une association à part entière sous le nom de ADRASEC 34 et est affiliée à la Fédération Nationale (FNASEC), laquelle rassemble en 1995 plus de 2200 Radioamateurs sur 105 départements et territoires d'Outre-Mer.

Il faut savoir que chaque membre remplit une fiche d'adhésion, permettant de connaître ses possibilités et également une attestation de reconnaissance de responsabilité, restant en possession du Ministère de l'Intérieur.

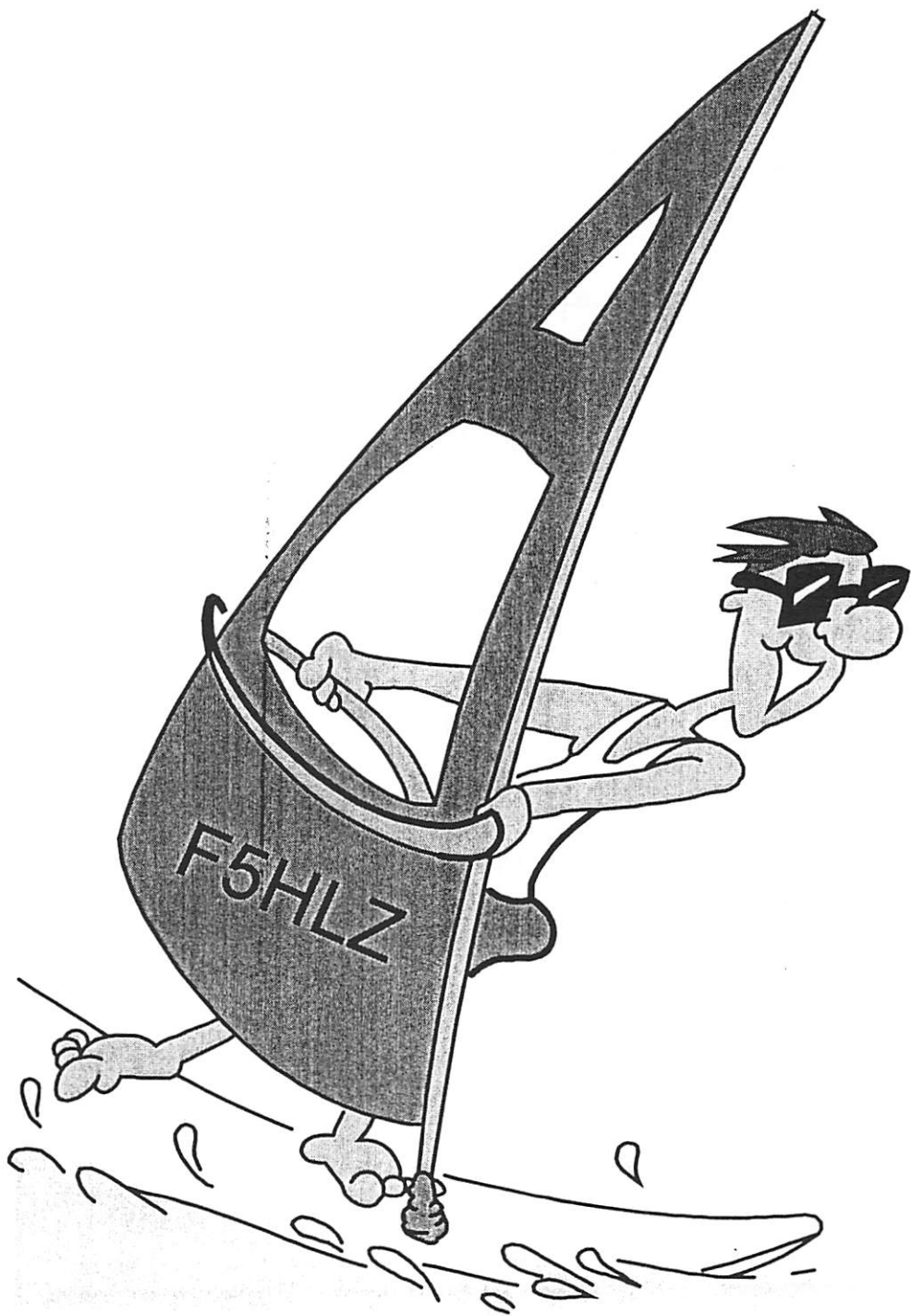
Aujourd'hui : L'ADRASEC34 c'est :
20 opérateurs HF et VHF
10 équipes mobiles
17 équipements de recherche de balises
02 relais portables
01 PC portable autonome
01 PC fixe (VHF/UHF) à la préfecture

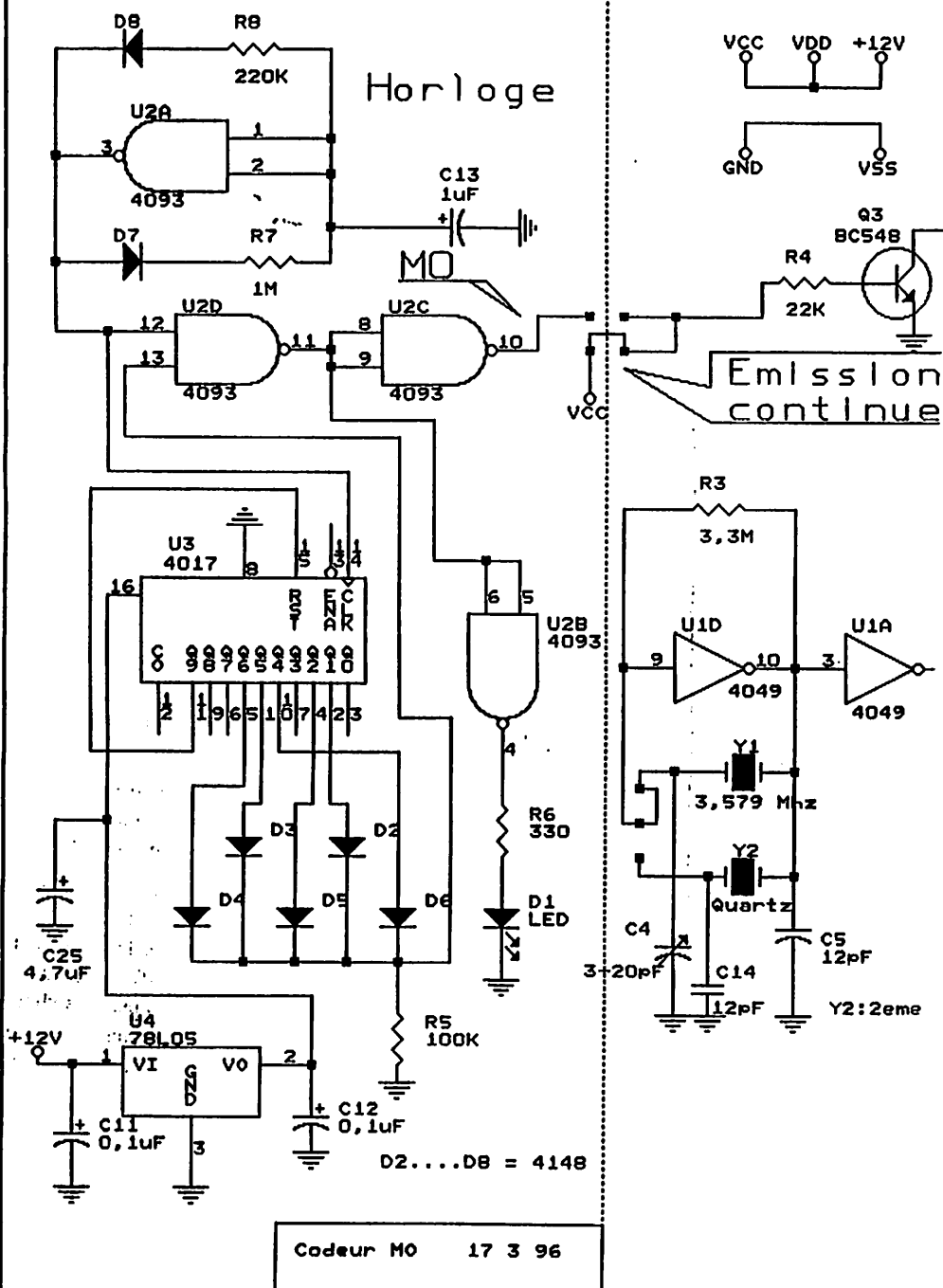
Au service du Département !!!

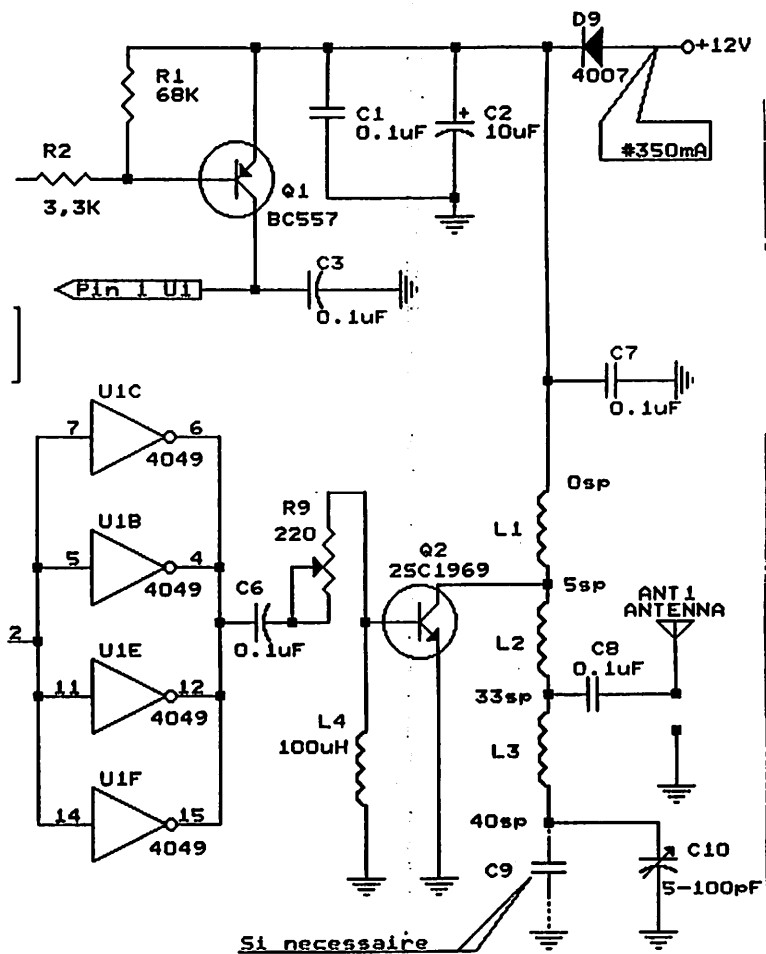
Activité 1995 :

- Février 1995 Installation et essais du PC radio de la préfecture
- Avril 1995 Exercice Sater nocturne avec PC à la préfecture et le relais portable sur le secteur de Lodève.
- Septembre 1995 Exercice Sater diurne dans le secteur de Mudaison.
- Décembre 1995 Exercice Sater nocturne dans le secteur de Paulhan.

F6EVA







Frequence

Balise 80M MO

F6KSJ/F6HYT pour ARDF France

EME80M.sch

17 3 96

La F6DEN

Comme l'an passé, s'est déroulée fin juin "la F6DEN". Malgré la température de 12° et un WX médiocre, très bonne ambiance et très forte participation. La quasi totalité des coureurs ont dormi sur place pour participer aux deux épreuves échelonnées cette année sur deux jours. Le samedi soir, il a été proposé une projection de 500 diapositives sur la Floride, alors que les inconditionnels du ballon rond ont préféré regarder la finale de la coupe d'Europe. Fidèle à la tradition, ce week-end s'est clôturé par un gastro pris tous en commun. Cinq départements étaient représentés parmi les 62 participants (34, 11, 84, 13, 92).

Les Vainqueurs :

	2 Mètres	80 Mètres
Poussins		Floriane Lucile (10 ans)
Juniors		F1TYC / jordy
Séniors	F1URR	FIRVK
Old timer	F6HYT	F6EUZ / 13
YL	Elisabeth /13	Elisabeth / 13



Sous la grisaille les deux minibus de la MJC arrivent à Aix en Provence. Il est 10h30 et déjà des coureurs essayent leur matériel. Les organisateurs ont disposé deux balises (80m et 2 mètres) pour que les concurrents puissent faire leurs réglages. Nous sommes accueillis par Elisabeth y1 F5SFM qui nous attribue nos chambres. A 11h30 toute l'équipe F6KSJ est au rendez-vous. Dernières consignes et nous allons manger car le départ pour le terrain est programmé à 13h. Le site étant à une heure des hôtels il ne faut pas perdre de temps. Le long cortège serpente le long des avenues du centre ville puis entame l'ascension du col de Porte. A ce moment là on peut découvrir une culture discontinuée de blé de vigne et d'olivier associée à l'élevage du mouton. Parfois apparaissent des paysages non sans beauté pelés, rocailleux couverts de garrigues et broussailles, ou de maquis coupés de terroirs agricoles. Dans les minibus il règne un calme qui laisse supposer que tout le monde se demande où nous allons arriver; c'était comme un mystère. La caravane de la radiogoniométrie est lente et ne veut perdre personne. Elle a pour ange gardien les pompiers, le CODIS 13, les copains de ADRASEC. Finalement après une heure de route nous sommes tous sur le site. Il est 14 heures.

Deux tentes marabouts sont montées, l'une permet aux coureurs d'attendre tout en buvant du café associé à des petits gâteaux. Le deuxième marabout sert strictement aux coureurs les consignes leur y sont données avec carte topographique et remise des dossards au sigle de ARDF FRANCE. Tout les coureurs dès leur arrivée ont dû déposer leur poste dans le premier marabout sur une table réservée à cet effet. La télévision présente ne manque de jeter son objectif sur ces drôles d'engins. Pendant les préparatifs le reportage photographique commence et les flashes crépitent.

Le premier départ est donné et les quatre premiers concurrents se lancent à la recherche des balises. En principe il y a 4 catégories différentes à chaque départ (de 5 en 5 minutes). Un terrain absolument splendide mais d'une grande difficulté d'accès aux balises. Cent vingt minutes pour chaque concurrent ce qui n'est pas de trop vu les difficultés et dénivelés du circuit choisi. Durant la course si l'on a la chance de croiser les 4x4 de l'organisation on peut avoir boissons et biscuits fort appréciés. Après de gros efforts les participants essayent de rejoindre l'arrivée qui est différente du lieu de départ. C'est environ 10 à 12 km que les coureurs ont du parcourir s'ils n'ont pas choisi le meilleur itinéraire. A l'ap-

proche de l'arrivée le bruit des groupes électrogènes mis en service pour la logistique se fait entendre et signalent l'arrivée proche.

A nouveau deux marabouts se trouvent au bout du couloir d'arrivée où de l'eau et gâteaux sont à nouveau proposés. Le maître du chronométrage est notre sympathique Armand F6DEN Président du jury pour ce championnat 1996. Après l'arrivée des derniers concurrents tout le monde se redirige vers les hôtels pour une douche bien mérité. Le repas du soir pris en commun nous a tout de même fait coucher vers 22h30 passées pour la plupart. 23 heures 30 le chant d'une sirène d'alarme incendie nous rappelle à son bon souvenir très peu de temps certes mais suffisamment pour réveiller tout le monde bien sûr.

Quatre heures du matin Francis F5SFM part pour poser les balises qui ont reçu une charge pendant quelques heures. Cinq heures quarante cinq F6HYT passe dans toutes les chambres et réveille tout le monde.

Six heures nous sommes dans la salle à manger où céréales, jus orange, lait, café, confiture, miel, croissant, attendent les concurrents. Sept heures dix les cars repartent sur le site avec la pluie pour compagne. Finalement après un petit problème sur la balise numéro deux qui elle ne s'est pas réveillée, la course commence.

C'est finalement à 8H44 que le premier départ est donné dont F6HYT fait parti. Le terrain toujours très beau même sous la pluie est peut être un peu moins difficile mais aussi long. Avec la même logistique que la veille l'épreuve s'est bien déroulée. Il est à noter que l'équipe de terrain a passé la nuit dehors pour la surveillance du matériel.

13h30 tout le monde est de retour, un petit soucis pendant le trajet de la part d'un de nos concurrent qui peut être ne s'était pas assez alimenté. (Le petit déjeuner pris à 6H00 avec un départ à dix heures quinze cela fait beaucoup vu les efforts à fournir pour défendre les couleurs du club) Heureusement que notre ami le toubib F1JJM était présent ainsi que Géo notre infirmière.

La proclamation des résultats est donnée par F5SFM et un petit discours de F6ISZ représentant le REF UNION, enfin F6HYT en tant que Président de ARDF FRANCE remet les prix et trophés offerts par l'association aux vainqueurs. Sitôt fini l'orchestre (Le little jazz de la Mjc de Castelnau) animé par Michel Rehane (venue par amitié et bénévolement) remplit la salle de belles notes de musique

pendant que les 150 personnes présentes prennent place pour le repas de clôture. Durant le dîner des billets de tombola sont proposés pour gagner un émetteur récepteur portatif 144 Mhz. Lot offert par Les établissements GES. Après le repas une assemblée générale de ARDF FRANCE a lieu pour entériner les comptes de l'association tenu par FIIBC. Egalement lecture du rapport moral par F6HYT.

Après les au revoirs, les deux minibus de la MJC arrivent au Radio-club à 19heures ou FIRVN et Josy venaient t retrouver leur championne de fille avec ses trois trophées.

Deux jours fort sympathique que même la pluie n'a pas réussi a ternir.

Les gags :

➤La fatigue aidant Elisabeth vers trois heures du matin reveille en sursaut F5SFM et lui crie il y a de la fumée et du feu. (c'était tout simplement les leds clignotantes des balises).

➤Pendant la course d'orientation du dimanche nos YL de service se croyant seules sur le parcours ont cru bien faire en ramenant les fanions alors qu' il y avait encore un concurrent derriere.

La conclusion : la pratique de la radiogoniométrie quel que soit votre niveau fait ou fera appel à vos qualités physiques et intellectuelles. Qu'elle soit pratiqué à tout age, seul ou en famille. La forêt vous appartiendra et vous révélera ses multiples facettes.

La radiogoniométrie pourrait se définir comme une course individuelle en terrain varié, sur un parcours matérialisé par des balises radio. Les concurrents doivent les découvrir dans un temps imposé. Une carte topographique et une boussole associée à un récepteur en sont les outils. Aidé de votre matériel, choisissez seul votre itinéraire. Pénétrez dans la forêt, vous vous mesurerez aux obstacles naturels. Trouvez le meilleur itinéraire afin de localiser le plus vite possible les balises. Vous serez heureux de prouver votre savoir faire, de vous oxygéner et d'oublier les soucis de la vie quotidienne. La convivialité, la bonne humeur, le plein air, la famille, le bricolage et l'amitié sont les seuls mots que l'on connaisse au Radio-club F6KSJ. Au travers de l'ARDF (Amateur Radio Direction Finding) nous essayons de développer cet état d'esprit au niveau national.

Nos principaux résultats

- | | |
|---|-------------------------|
| ♦Championne de France cat poussins 80m | Marjorie Boniface |
| ♦Championne de France cat poussins 2m | Marjorie Boniface |
| ♦Championne des Championnes | Marjorie Boniface |
| ♦Champion de France cat Junior 80m | F1TYC jordi Lucile |
| ♦Champion des Champions | F1TYC jordi Lucile |
| ♦Champion de France des Radio-club | F6KSJ |
| ♦Champion des Champions des Radio-club | F6KSJ |
| ♦Vainqueur de Trophé ARDF | F6KSJ |
| ♦Vice champion de France cat sénior 2m | Jose Lombard |
| ♦Vice champion de France cat old timer 2m | F6HYT Claude Frayssinet |

A noter :

- ♦la présence de 8 coureurs de F6KSJ dans les dix premiers en catégorie Old timer.
- ♦La plus grosse équipe présenté (17 coureurs).
- ♦Le département 34 à la première place
- ♦La plus jeune participante en catégorie loisirs (80m) Floriane Lucile 10 ans

Merci à toutes l'équipe qui a brillamment défendu les couleurs du Club :

Jordy	F1TYC
Daniel	F1BUD
Christian	F1LUI
Thierry	F1TYD
Thierry	F5URR
Guillaume	F1PGC
Daniel	F1EJS
Claude	F6HYT
Andre	F1RVK
Jean claude	F1RYN
Lionel	FA1JRD
Laurent	F1JJM
Pascal	F1UZE
Jose Lombard	

Marjorie Bonniface
Bernard Sanchez
Floriane Lucile

Sans oublier l'équipe de choc pour l'intendance qui maintenant commence à être bien rodée même pour nous faire des gateaux il s'agit de :

Geo, Francine, Anne Marie, Catherine, Jacquie.

F6KSJ / F6HYT

Que d'eau, que d'eau !!!

Mais quelle joie de finir le parcours dans les temps (et non pas dans l'étang HI !). Pour ceux qui ne l'aurait pas compris, le WX était cataclysmique. Par contre, le reste était parfait : accueil, organisation de la compétition, terrain et surtout cette ambiance conviviale et sportive qui caractérise si bien la radiogoniométrie.

Merci encore aux organisateurs pour nous avoir fait vivre deux journées inoubliables.

F1JJM

L'équipe presque au complet



Expéditeur : en cas de non distribution, veuillez retourner ce bulletin à l'adresse mentionnée ci-dessous S.V.P.

REF 34 - 10, chemin de la Moutte - 34170 Castelnau-Le-Lez

Union sans but lucratif regroupant les Radioamateurs. Arrêté du 03.01.1994 reconnue d'utilité publique. Décret du 29.11.1952. Section Française de l'Union Internationale des Radioamateurs (I.A.R.U.), SAG Défense n°12744 Décembre 1927, SA Education Nationale 06.07.1964.

Président F5HLZ
URVOIX Christian
12, Avenue de Montpellier
34740 VENDARGUES
Tél: 67.70.26.94 / Fax : 67.70.70.17

1^{er} Vice Président F6EVA
SEGUIER Bruno
rue de Font Maurel - le bas Bassan
34290 SERVIAN
Tél: 68.36.39.62 / Fax : 67.36.18.04

2^e Vice Président F5MXR
VALETTE André
2, rue du Thym
4830 JACOU
Tél: 67.59.29.55

FIJKJ FERRACCI Laurent

16 CLOS DES BAUMES

34980 MONTFERRIER



Secrétaire F5BWB
SOULAS Laurent
423, rue du Mas Finet
34980 ST GELY DU FESC
Tél: 67.84.35.37

Trésorier F6IAB
MICHIAU Raoul
8, rue Gustave
34000 MONTPELLIER
Tél: 67.92.75.12

Trésorier Adjoint FIRYN
RIQUET Jean Claude
4, Grand-Rue
34840 MIREVAL
Tél: 67.78.13.31

QSL Manager F6IAB
QUENET Jean
15, rue des Amandiers
34970 LATTES
Tél: 67.65.25.66

COTISATION au REF34 / 60 Francs par an