



# REF 34

ISSN 0290-4306

Département de l'Hérault

*Bulletin de liaison des Radioamateurs*



L'équipe F6KSJ

Championne regionale 80m

Championne regionale 2m

Championne de France

Vainqueur du Trophée ARDF

N° 22

Mai 1997

2ème Trimestre

DT

## AG du 23 Mars à MEZE

Dans un cadre toujours aussi enchanteur, celle-ci se déroula dans d'excellentes conditions. Malgré Saratec et le Championnat Régional de radiogoniométrie sportive, nous étions 49, et il y avait à la disposition des participants, documentations, disquettes de programme packet, de SSTV etc. Nous avons remercié notre QSL Manager pour son dévouement et il a passé les pouvoirs à F5UEO notre ami Patrick qui n'avait pas pu venir pour motif médical. Ensuite nous avons procédé aux élections et vous verrez plus loin la liste des nouveaux membres. Cette AG s'est terminée par un apéritif servi par de charmantes YL, que nous remercions vivement. Ensuite 34 personnes ont déjeuné ensemble. C'était, paraît-il, parfait

## ADHESIONS AU REF-UNION

Nous sommes obligés de constater que malgré les adhésions nouvelles, le nombre de membres diminue, 179 en 1994, 164 en 1995 et 155 en 1996. Alors que nous avons besoin plus que jamais d'être soudés pour défendre nos bandes, il faut réagir parlez en autour de vous, que chacun fasse sa campagne à sa façon, afin que nous soyons forts.

nous joignons à ce bulletin une feuille d'adhésion au REF-UNION et au REF34, car lui aussi cette année diminue 73 contre 113 donc réabonnez vous, Comme l'année dernière, des OM nous certifient qu'il ont adressé leur règlement à Tours, aussi devant votre indicatif figurera une étoile si vous n'avez pas renouvelé ou si vous n'êtes pas adhérent au REF-UNION.

## QUELQUES NOUVELLES DU DEPARTEMENT

- Notre ami Claude F1AYZ fait également partie des "piocheurs" il est désormais F5AYZ., ainsi que notre ami Alexandre F4ASV qui devient F8ASV, bravo à tous les deux.
- Le REF34 a fait des kits baycom pour le packet, ils sont montés et testés. Les 15 premiers commandés seront au prix de 150fr, ensuite 200frs toujours montés et testés. Les commandes doivent être adressées à F6HAB avec le règlement. Le schéma est dans ce bulletin.
- Dans ce bulletin, vous trouverez également, la carte et les fréquences des relais VHF /UHF
- Le plan des bandes VHF -UHF et micro ondes IARU Région 1.
- Et la liste des responsables du REF34.

## TX ASCOM

**Ca y est, ça marche**

L'équipe du REF34 a trouvé!!!  
280 canaux, tous les relais, les fréquences packet.

Pour tous les heureux possesseurs de ces TX, cette équipe est à votre disposition pour vous les transformer et programmer, les TX doivent être amenés chez **F6HAB** pour modification des lignes, changer l'éprom et les programmer. Nous vous demandons la somme de 50 frs au nom du REF34, pour couvrir les frais d'achats de la platine de programmation et le reste. Cette modification demande au minimum 4 heures, aussi prenez contact avec **F6HAB** pour qu'il s'organise avec cette équipe, car il n'est pas question de l'envoyer par les PTT.

---

### Communiqué de F8RM

QSO DU REF34, il y a eu pour l'année 1996, 585 participants, soit une moyenne mensuelle de 48,75. Merci à René pour cette superbe comptabilité et bravo à **F5OFS** qui le dirige, également merci aux OMs qui ont participé à ces QSO. **F8RM** n'a pas comptés les écouteurs, et ils sont nombreux.....SWL et indicatifs.

## DIPLOME DU REF34

Celui-ci est en quadrichromie.

Date de départ le 1/1/1995

conditions d'attribution:

2 catégories:HF etVHF/UHF SHF

:CW : une station du 34

Phonie BLU ou autres modes,

deux stations du 34

Liste certifiée par deux OMs (pas de qsl).

Frais: 40frs (Chèque bancaire) ou 15 IRC pour les stations étrangères.

Diplôme Manager **F6HZZ** Mr **PAGES** Louis, 35 place de l'Ancienne Comédie 34500 **BEZIERS**

---

### Ceci est votre bulletin.

N'oubliez pas de donner vos annonces, de nous faire part du changement de responsables, de nous communiquer des comptes rendu d'activité , ainsi que vos réalisations.

Des photos pour l'illustration etc...

Soyons dynamiques et n'attendons pas, tout des autres.

---

**PACKET** Nous savons de source officieuse, que des essais sont en cours pour améliorer et rétablir les lignes vers l'ouest. Vous serez au courant dès que nous les connaissons officiellement.

---

## CHAMPIONNAT DU MONDE

Ils ne disent rien, mais nous savons qu'ils se préparent (F1ANY et F6GBQ), nous en saurons plus s'ils réussissent, eh oui, tout se sait!!!

## NOUVEAUX INDICATIVES

—Nous avons également de futurs OM en attente d'indicatif entre autre de Jean Paul -Bernard et d'autres que nous ne connaissons pas à la mise sous presse.

—Nous relevons dans radio-ref un nouvel indicatif **F4BDN** BERNARD Richard Bravo à tous et à leurs formateurs.

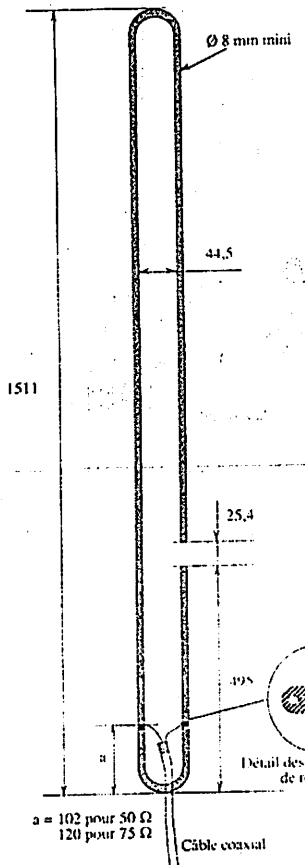
## SALON DE ST GELY DU FESC LES 19ET 20 AVRIL 1997.

Celui-ci s'est bien déroulé avec beaucoup de participation, il y avait de nombreux exposants, le REF34, l'ARDF, le RAMA, un stand de vieux matériel, un stand de démonstration de fax et jvfax avec des images, toujours appréciées et envoyées par SETE, une remise des prix par le Président du Conseil Général aux enfants ayant réalisés des dessins sur la communication.

Le samedi soir une réunion de l'ADRASSEC. Bref, deux journées bien remplies.

## ANTENNE SLIM-JIM 144 MHz

Les côtes sont données pour la bande 144 MHz



De FE6 BZE LAUDRIN  
Hubert

Cette antenne peut être utilisée sur d'autres fréquences en modifiant les cotes. Il suffira de faire des recherches pour ceux qui seront inspirés par cette réalisation. Les recherches ne sont-elles pas le propre des Radio Amateurs ?

# Radio-Club F6KSJ

C'est avec beaucoup de plaisir que je vous annonce que toute l'équipe de radiogoniométrie du radio-club F6KSJ se porte plutôt bien. En effet en février nous avons participé au premier championnat régional deux mètres à Villevielle où nous sommes classés premiers devant les amis de F6KED. Le 25 mars Championnat régional 80 mètres à Cavaillon dans le 84 et à nouveau nous sommes les premiers devant F6KED qui du reste se sont très bien comportés. Le jour même le Ref 13 mettait en jeu un trophée pour récompenser le meilleur département et F6KSJ l'a emporté. Après cela nous avons réalisé de nouveaux appareils et nous revoilà parti pour Futuroscope au Championnat de France. 25 personnes en minibus et voiture personnelle ont fait le déplacement. Après ces trois magnifiques jours, les résultats sont tombés. Nous ramenons le titre de champion de France des Club et de ce fait portons notre département en tête. Nous avons à défendre également le trophée ARDF que nous avons remporté l'an dernier. La bataille a été rude mais nous l'avons gardé. Le niveau de l'ensemble des coureurs monte mais nous allons nous entraîner dur pour le conserver définitivement en 1998 à Mulhouse. Au niveau des titres individuels nous avons ramené deux titres de champion de France à savoir :

## Marjorie Boniface

Championne de France  
15 ans, qrp FIRVN  
Cat. junior qui a mis 10 minutes à un garçon de deux ans de plus qu'elle.

## Floriane Lucile

Championne de France  
11 ans, qrp de F6TYD  
Cat. poussins

## Amélie Nespoulous

14 ans, qrp de F1BUD  
Cat. poussin  
Vice championne de France

## André Devezeaud

FIRVK  
Cat. sénior  
Champion des champions

Début septembre nous serons à Sankt Englmar en Allemagne durant une semaine pour les Championnats du Monde où nous allons essayer de limiter la casse (hi 3 fois).

Si cela vous tente venez nous voir pour découvrir les joies de la radiogoniométrie sportive.

Côté technique, nous avons développé un récepteur deux mètres dédié à la goniométrie. Il a été déjà réalisé à 11 exemplaires. Nous attendons le reste du matériel pour terminer les 25 prototypes afin de connaître exactement la reproductibilité et nous diffuserons le schéma. Nous l'avons utilisé au Championnat de France et pour l'heure c'est une petite merveille. Il est inclus dans le boom de l'antenne et mesure 26 mm de large et 150 mm de long avec 130 dbm de dynamique pour 17 mA de consommation.

La clôture théorique de la saison sera la F6DEN les 21 et 22 juin ou nous changeons totalement de lieu. Le repas sera tiré du Sac et bien sur comme les épreuves précédentes cela se fera sur deux jour du côté du lac du Salagou.

Le gîte retenu est une merveille dans le genre avec tous le confort (frigo, cuisine, vaisselle, douche etc...) et pour réserver votre lit (60 fr /personne et 50 fr pour les QRP Le rendez-vous est prévu pour 14 heures le samedi avec possibilité d'arriver à 10 heures; nous serons dans le gîte du Bosq à 5 km avant Lodève; lieu dit (Le Cartell)radio-guidage sur 145.525 mhz.

**Réservation du couchage pour la F6DEN chez :**

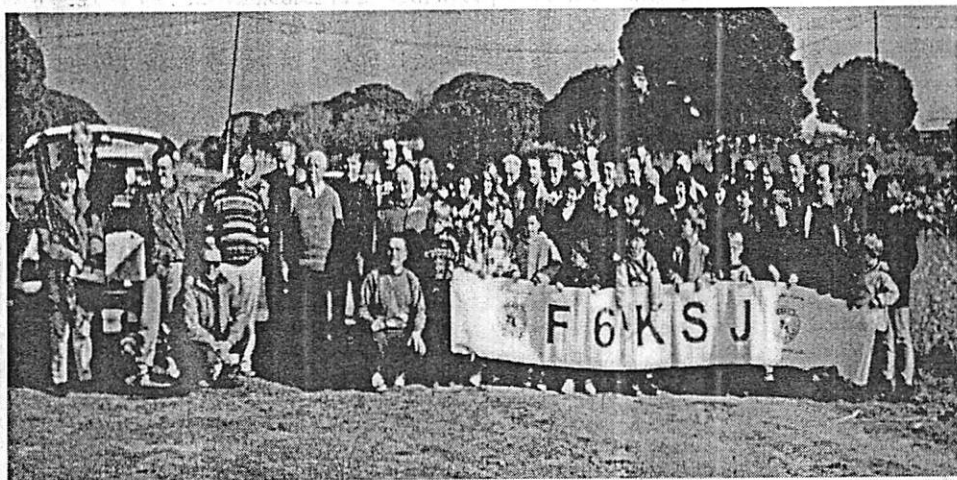
Claude Frayssinet

4, rue des Amandiers

34830 Jacou

Faire un chèque à l'ordre de A.C.J.C.L.S.

## LA KSJMOBILE



Février 97 la KSJ Mobile à réuni 70 OM s . Cinq départements représentés le 13 - 30 - 81 - 84 34 -Cette année nous avons parcouru la camargue. A noter la presence du délégué régional F1UNA ainsi que notre Président F5HLZ

( la Ksj mobile epreuve de loisir pour tous qui se fait en voiture et ce sont les balise radio qui vous font visiter le pays nous etudions la prochainede 98)



**F6BZQ Sotos Kalantzis**  
IARU HF manager

# Plan de bande HF IARU Région 1

ADOPTÉ À LA CONFÉRENCE  
GÉNÉRALE DE 1996

## BANDE 1.8 MHz (160 M) BANDE PARTAGÉE, RADIOAMATEUR EN STATUT PRIMAIRE

Fréq. en MHz	Type d'émission
1.810 - 1.838	CW
1.838 - 1.840	Modes digitaux hors packet, CW
1.840 - 1.842	Modes digitaux hors packet, phonie, CW
1.842 - 2.000	Phonie, CW

Attention : en France métropolitaine seul le segment de 1.830 à 1.850 est autorisé.

## BANDE 3.500 MHz (80 M) BANDE PARTAGÉE RADIOAMATEUR À ÉGALITÉ DE DROIT

Fréq. en MHz	Type d'émission
3.500 - 3.510	CW DX intercontinental
3.500 - 3.560	CW, segment de préférence utilisé pour les concours CW
3.560 - 3.580	CW
3.580 - 3.590	Modes digitaux, CW
3.590 - 3.600	Modes digitaux de préférence en mode packet, CW
3.600 - 3.620	Phonie, modes digitaux, CW
3.600 - 3.650	Phonie, segment de préférence utilisé pour les concours en phonie, CW
3.650 - 3.775	Phonie, CW
3.700 - 3.800	Phonie segment de préférence utilisé pour les concours en phonie, CW
3.730 - 3.740	SSTV, FAX, phonie, CW
3.775 - 3.800	Phonie DX intercontinental, CW

Nota : le segment 3.750 à 3.800 est en exclusivité amateur.

## BANDE 7 MHz (40 M) EN EXCLUSIVITÉ AMATEUR

Fréq. en MHz	Type d'émission
7.000 - 7.035	CW
7.035 - 7.040	Modes digitaux, à l'exception du packet cf. remarques, SSTV, FAX, CW
7.040 - 7.045	Modes digitaux à l'exception du packet cf. remarques, SSTV, FAX, phonie, CW
7.045 - 7.100	Phonie, CW

## BANDE 10 MHz (30 M) PARTAGÉE RADIOAMATEUR EN STATUT SECONDAIRE

## REMARQUES

Lorsque plusieurs modes sont indiqués dans une sous-bande, le premier de la liste indicative a la priorité. Conformément au règlement des radiocommunications IUT, ceci doit être appliqué sur une base de non interférence (NIB, Non-Interference Basis).

L'expression RRTY est remplacée par l'expression Modes digitaux. L'expression modes digitaux inclut tous les modes de transmission de cette forme, c'est-à-dire Baudo/RTTY, AMTOR, PACTOR, CLOVER, ASCII, packet-radio.

L'expression phonie, inclut tous les modes de cette forme en LSB jusqu'à 10 MHz et USB au-dessous.

### Bande 1.8 MHz

Les associations des pays à qui sont allouées des fréquences en SSB au-dessous de 1.840 MHz peuvent continuer à les utiliser. Il leur est cependant demandé de contacter leur administration de tutelle pour mettre en accord cette allocation avec le plan de bande de la Région 1.

Le segment de bande 1.9075-1.9125 MHz (fenêtre DX japonaise) doit être

## BANDE 24 MHz (NON PARTAGE RADIO AMATEUR)

Fréq. en MHz	Type d'émission
24.890 - 24.920	CW
24.920 - 24.929	Modes digitaux, CW
24.929 - 24.931	IBP
24.931 - 24.990	Phonie, CW

## BANDE 28 MHz (NON PARTAGE RADIO AMATEUR)

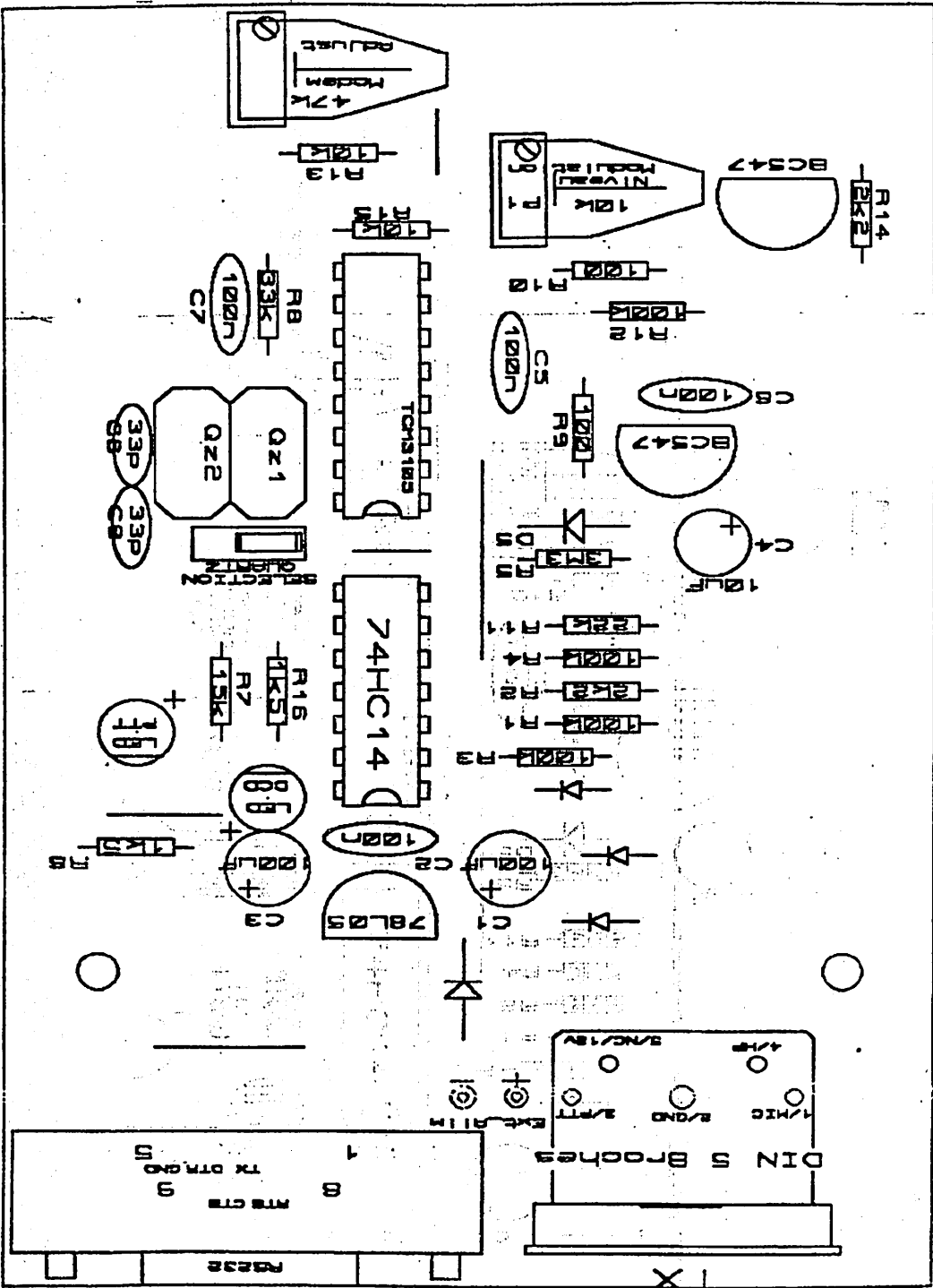
Fréq. en MHz	Type d'émission
28.000 - 28.050	CW
28.050 - 28.120	Modes digitaux, CW
28.120 - 28.150	Modes digitaux de préférence en packet, CW
28.150 - 28.190	CW
28.190 - 28.199	IBP régional
28.199 - 28.201	IBP mondial
28.201 - 28.225	IBP mode continu
28.225 - 29.200	Phonie, CW
28.680	Fréquence d'appel pour SSTV et FAX
29.200 - 29.300	Modes digitaux (packet en NBFM), phonie, CW
29.300 - 29.510	Descente satellites
29.510 - 29.700	Phonie, CW

ment de bande 7.035-7.045 peut être utilisé pour le trafic « store-and-forward » dans la région de l'Afrique au sud de l'équateur durant la journée. Néanmoins, l'utilisation des modes plus efficaces que le packet radio AX.25 sont encouragés.

### Fréquences utilisées par les satellites

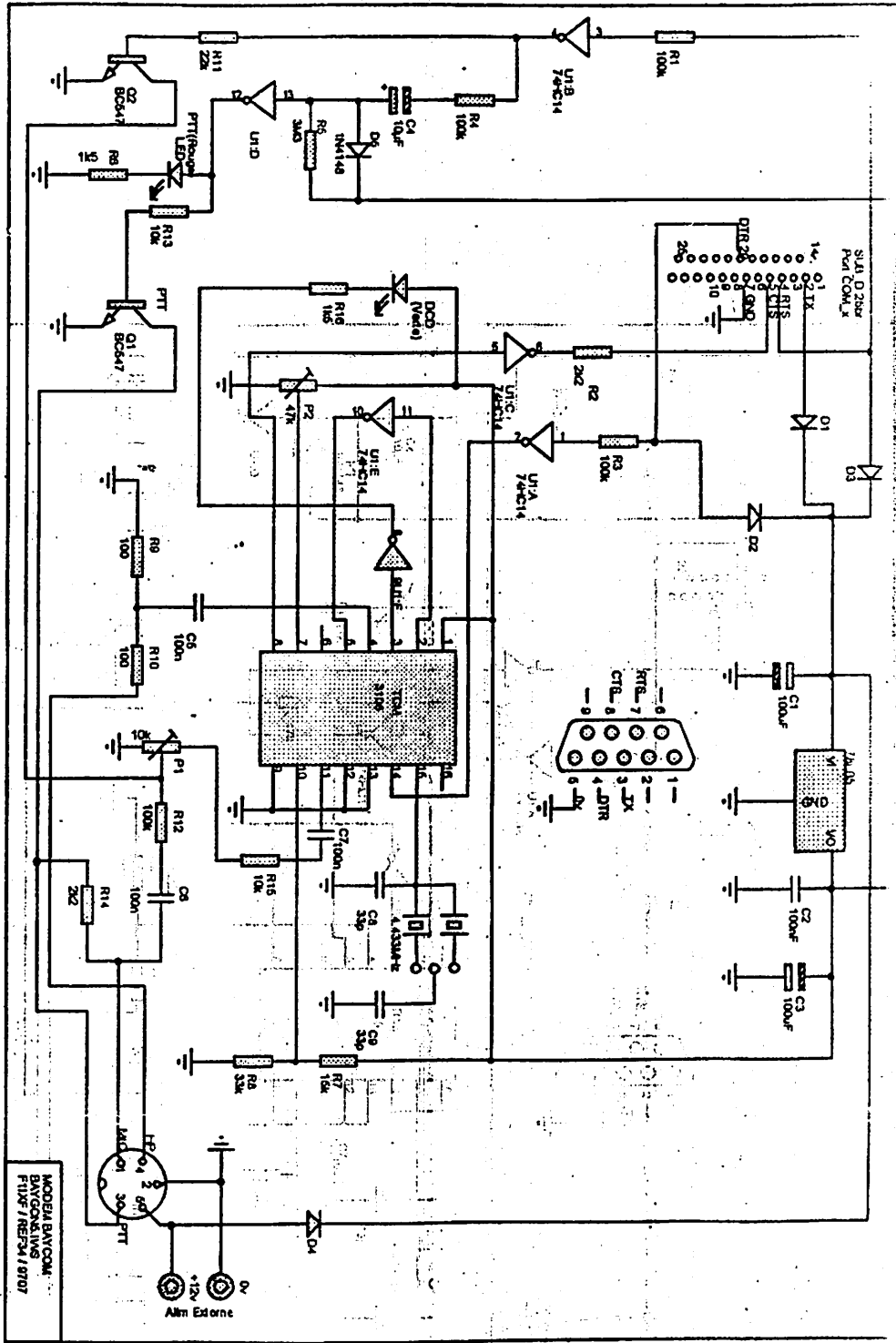
Les sociétés membres doivent avertir les opérateurs en FM (ou autres) de ne pas émettre sur les fréquences entre 29.300 et 29.510 MHz afin d'éviter les interférences avec la descente des satellites amateur.





PLAN DE BANDE 430-440 MHz

Fin de bande (MHz)		Début de bande (MHz)		Usage
30.000		430.025-430.375		Sorties canaux relais (F/PA) NBFM, Transpondeurs FM, Simplex FM Espacement 25 kHz, shift 1.6 MHz (f)
		430.400-430.575		Canaux liens communication numériques (g) (j) (Shift 9,4 MHz)
		430.600-430.925		Canaux relais communications numériques (g) (j) (l)
		430.600-430.975		Communications numériques
		431.000-431.050		Transpondeurs linéaires (shift 1,6 MHz)
		430.925-431.025		Canaux multi-modes (j) (k) (l)
	SUB-RÉGIONAL (plan de bande national) (d)	431.105-431.195		Entrées relais bande étroite (19-cx, esp. 12,5 kHz - RU705-RU795)
		431.050-431.825		Entrées canaux relais (HB/DU/OE) Espacement 25 kHz, shift 7.6 MHz (f)
431.981	431.981	431.225-431.400		Transpondeurs simplex FM et simplex FM
		431.425-431.600		Entrées relais FM (RU17-RU24)
		431.625-431.975		Entrées canaux relais (F/PA), (RU1-RU15) Espacement 25 kHz, shift 1.6 MHz
432.000	432.000	432.000-432.025		EME RASEC CW
432.150	432.150	432.050		Centre de l'activité télégraphique RASEC CW (dégagement)
432.150	432.150	432.200		Centre de l'activité SSB
		432.350		Centre de l'activité retour micro-ondes
		432.400		RASEC
432.500	432.500	432.425		RASEC (Dégagement)
		432.450-432.475		Communications numériques (2.3.2.)
		432.500		SSTV bande étroite
432.500	432.500	432.600		RTTY (FSK/PSK)
		432.600-432.650		Transpondeurs linéaires (shift 1,6 MHz)
432.600	432.600	432.650-432.675		Communications numériques
432.600	432.600	432.700		FAX (FSK)
432.800	432.800	432.705-432.795		Sorties relais bande étroite (RU705-RU795)
432.800	432.800			BALISES (b)



MODEL BAYCOM  
 BAYCOMS-115  
 FLUX / REF34 / 8707

432.990	ENTRÉES RELAIS (système Région 1) Espacement 25 kHz, shift 1.6 MHz Canaux 433.000-433.375MHz		
433.381			
433.394	CANAUX NBFM SIMPLEX, <i>Transpondeurs simplex FM</i> Espacement 25 kHz, Canaux 433.400-433.575 MHz	433.400 433.500	SSTV (FM/AFSK) Appel NBFM
433.581			
433.600	TOUS MODES	433.600 433.625-433.775 433.700	RTTY (AFSK/FM) Canaux communications numériques (g) (h) (i) (2.6.1.) FAX (FM/AFSK)
434.000		433.800-433.975 434.000	Répondeurs FM de télémétrie ou de calibration Fréquence centrale expérimentations numériques définies en note m
434.000	ATV (c)	434.450-434.475	Canaux communications numériques (by exception!!) (i)
434.594			
434.594	ATV (c) & SORTIES RELAIS (système Région 1) Espacement 25 kHz, shift 1.6 MHz Canaux 434.600-434.975MHz		
435.981			
435.981	ATV (c) & SERVICE AMATEUR PAR SATELLITE		
438.000			
438.000	ATV (c) & SUB-RÉGIONAL (plan de bande national) (d).	438.025-438.175 438.025-438.525 438.200-438.525 438.550-438.625 438.650-438.925 439.800-439.975	Canaux communications numériques (g) <i>Communications numériques (2.6.1.)</i> Canaux relais communications numériques (g) (j) (l) Multi-modes (j) (k) (l) Canaux sorties relais (HB/DU/OE), espacement 25 kHz, shift 7.6 MHz (f) Canaux liens communications numériques (g) (j) (2.6.2.)(B)
440.00			

laissé libre par les stations de la Région 1. À la place utiliser les techniques de décalage (split-frequency) pour opérer sur ce segment.

### Bande 3.5 MHz

Le trafic intercontinental DX doit être prioritaire dans les sous-bandes 3.500-3.510 et 3.775-3.800.

Les sociétés membres doivent prendre contact avec leur administrations de tutelle pour lui demander de ne pas allouer des fréquences à d'autres services qu'amateur sur le segment de bande sur lequel l'IARU a assigné le trafic intercontinental long distance (DX), c'est-à-dire 3.500-3.510 et 3.775-3.800 MHz.

Les segments réservés aux concours ne doivent pas inclure les segments précisés ci-dessus 3.510 et 3.775-3.800 MHz, lorsque il n'y pas de trafic DX. Les associations membres pourront décider d'autres limites de fréquences (plus basses) pour les concours nationaux (à l'intérieur des ces segments). Cette recommandation ne s'applique pas au trafic en mode digital. L'activité concours ne doit pas avoir lieu sur les bandes de 10, 18 et 24 MHz.

### Bande de 7 MHz

L'utilisation du mode packet est déconseillée sur la bande de 7 MHz. Le seg-

ment de bande de 10 MHz.

L'utilisation du mode packet est déconseillée sur la bande de 10 MHz. Il est recommandé que les stations sans opérateur utilisant les modes digitaux évitent le trafic sur la bande de 10 MHz.

SSB peut être utilisé dans le cadre d'urgences concernant la sécurité et uniquement par les stations impliquées par les trafic d'urgence.

Le segment de bande 10.120-10.140 MHz, peut être utilisé pour des émissions en SSB dans la région d'Afrique au sud de l'équateur durant la journée.

Les bulletins d'information ne doivent pas être transmis sur la bande de 10 MHz quel que soit le mode.

### Bande 14 MHz

Le segment de bande 14.089-14.099 doit être utilisé pour les émissions en mode digital non automatiques. Le

segment de bande 14.101-14.112 MHz doit être utilisé pour le trafic en mode « store-and-forward ». Néanmoins, l'utilisation des modes plus efficaces que le AX.25 sont encouragés.

### SSTV/FAX

Les fréquences 14.230, 21.340, 28.680 MHz, doivent être utilisées comme fréquences d'appel par les opérateurs SSTV ou FAX. Après avoir établi le contact, ils doivent se déplacer sur une autre fréquence libre de la sous bande phonie.

stations d'émission sans opérateur.

Il est demandé aux sociétés membres de l'IARU de limiter cette activité sur les bandes HF. Il est recommandé que toute station automatique émettant sur les bandes HF, soit opérée sous le contrôle d'un opérateur sauf pour les balises ou des stations d'expérimentation spécialement autorisées par l'IARU. Il est recommandé d'utiliser des modes plus efficaces que le packet radio AX.25.

### Fréquences d'émission

Les fréquences annoncées dans le plan de bande sont les fréquences d'émission (et non celles de la porteuse supprimée !).

### Expérimentation packet radio en NBFM sur la bande de 29 MHz

Fréquences conseillées tous les 10 kHz de 29.210 à 29.290 inclus. Une déviation de 2.5 kHz est utilisée avec 2.5 kHz de fréquence de modulation maximum.

### Notes de bas de page

Elles doivent être évitées sur le plan de bande HF.

Les sociétés nationales sont priées d'avertir leurs membres à suivre ce plan de bande.

*F6BZQ, Sotos Kalantzis*

*Fax 03.84.55.06.78*

*MSF.KALANTZIS@Wanadoo.fr ou*

*F6BZQ@ref.tm.fr*

*Ce plan de bande HF mis à jour lors de la conférence IARU Région 1 et voté en réunion plénière le 6 octobre 1996 à Tel-Aviv est valable pour 3 ans. Il se compose du tableau ci-contre et des remarques associées. Le texte original et l'ensemble des documents de travail de cette conférence (en anglais) sont consultables auprès de l'un des représentants à cette conférence ou au siège social du REF-Union. Ce plan de bande n'est pas totalement applicable en France. Pour cette raison j'ai introduit quelques remarques non prévues dans le texte original pour éviter toute confusion avec la réglementation française. Principalement j'attire votre attention sur la bande de 160 m. Le segment français pour le moment est limité de 1.830 à 1.850. La limite CW/SSB est bien maintenue à 1.840 MHz.*

Fréq. en MHz Type d'émission  
 10.100 - 10.140 CW, cf remarques  
 10.140 - 10.150 Modes digitaux à l'exception du packet, CW

**BANDE 14 MHz (20 M) EN EXCLUSIVITÉ AMATEUR**

Fréq. en MHz	Type d'émission
14.000 - 14.070	CW
14.000 - 14.060	CW, segment de préférence utilisé pour les concours CW
14.070 - 14.089	Modes digitaux, CW
14.089 - 14.099	Modes digitaux de préférence packet en mode non automatique, CW
14.099 - 14.101	IBP
14.101 - 14.112	Modes digitaux de préférence « store-and-forward », phonie, CW
14.112 - 14.125	Phonie, CW
14.125 - 14.300	Phonie, segment de préférence utilisé pour les concours en phonie, CW
14.230	Fréquence d'appel pour SSTV et FAX
14.300 - 14.350	Phonie, CW

**BANDE 18 MHz (17 M) PARTAGÉE RADIOAMATEUR EN STATUT PRIMAIRE**

Fréq. en MHz	Type d'émission
18.068 - 18.100	CW
18.100 - 18.109	Modes digitaux, CW
18.109 - 18.111	IBP
18.111 - 18.168	Phonie, CW

**BANDE 21 MHz (15 M) EN EXCLUSIVITÉ AMATEUR**

Fréq. en MHz	Type d'émission
21.000 - 21.080	CW
21.080 - 21.100	Modes digitaux, CW
21.100 - 21.120	Modes digitaux de préférence en packet, CW
21.120 - 21.149	CW
21.149 - 21.151	IBP
21.151 - 21.450	Phonie, cw
21.340	Fréquence d'appel pour SSTV et FAX

**R.E.F. 34 E.D. DE L'HERAULT- Adresses des différents Responsables**

Président URVOIX Christian 12 avenue de Montpellier 34740 VENDARGUES tél: 04 67 70 26 94  
F5HLZ Fax: 04 67 70 70 17

Vice Président THEOLIERRE Serge 1 imp. Lamartine 34410 SAUVIAN  
FSST

Vice Président VALETTE André 12 rue du Thym 34830 JACOU tél: 04 67 59 29 55  
FSMXR

Secrétaire SOULAS Laurent 423 rue du Mas Finet 34980 SAINT GELY DU FESC tél: 04 67 84 35 37  
FSBWB

Trésorier MICHAU Raoul 8 rue Gustave 34000 MONTPELLIER tél: 04 67 92 75 12  
F6HAB

Secrétaire adj. COLOSSO Marie Jane Le Coteau Ensoleillé 4 av de l'occitanie 34570 PIGNAN tél:  
04.67.47.71.32  
FSOFS

Trésorier Adjoint RIQUET Jean Claude 4 Grand Rue 34110 MIREVAL tél: 04 67 78 13 31  
F1RYN

QSL Manager JUELLE Patrick O.C.E. 4 RUE Enclôs Fernaud 34000 MONTPELLIER tél: 04.67.92.34.29  
FSUEO

Responsable Intrudeis FRAYSSINET Claude 4 rue des Amandiers 34830 JACOU tél: 04 67 59 20 63  
F6HYT

Responsable Diplômes F6HZS PAGES Louis 34 Place de l'Ancienne Contédie 34500 BEZIERS tél: 04 67 49 07  
31

Responsable Relais GABOURIAUD Jean Michel 138 Chemin des Courrèges LES MATELLES 34270  
F6GBQ SAINT MATHIEU DE TREVIERIS tél:!!!!

Responsable Paquet FIRVP DARU Patrick BP 31 CASTELNAU LE LEZ Tél: 04 67 72 35 79

Responsable SSTV : F5GZX DENICOU Michel 187 Av de la Cave Coopérative 34400. St  
CHRISTOL tél: 04.67.86.01.06

Responsable bulletin F8REF : F5OFS COLOSSO Marie Jeanne 4 Avenue de l'Occitania 34570 PIGNAN tél:  
04 67 47 71 32

Responsable Radio-Ref FRAYSSINET Claude 4 avenues des Amandiers 34830 JACOU  
F6HYT tél: 04 67 59 20 63  
Responsable Sécurité Civile F6EVA SEQUIER Bruno rue de Fonmaurel le bas Bassan 34410 SAUVIAN tél:  
67363962

**RADIO-CLUB**  
F6KEH EMETTEURS BITTEROIS F5BSN SEQUIER Jacques 3 Bd J. Moulin 34410 SAUVIAN

F6KNN RC GENISTA F6HGR SCHAFFNER Guy BP. 114 34002 MONTPELLIER CEDEX 2

F6KJSJ RC M.J.C. F6HYT FRAYSSINET Claude 14 Chemin de la Moutte 34170 CASTELNAU LE LEZ

F6KSP RC DU LODEVOIS F6DEN SALLAN Armand 3 rue du 14 Juillet 34700 LODEVE

F6FUJ RC C.A.S.F5JUP CLAUSTRÉ Georges 18 rue.C Armand la Peyrade 34110 FRONTIGNAN

F6KPX RC F5MOL Lycée Technique Jean Moulin Avenue des Martyrs de la Résistance 34321 BEZIERS

# COTISATION ABONNEMENT 1997

*Je choisis la formule suivante :*

- A partir du 1er Janvier 1997
- A partir de la date d'adhésion

**Tarifs :**

- Cotisation + abonnement à Radio-REF pour 1 an (11n°) : 340 F
- Cotisation pour 1 an sans abonnement à Radio-REF : 170 F
- Promotion écou-teurs : cotisation + abonnement pour les-titulaires

d'une carte d'écou-teur en cours de validité: Montant proportionnel à régler  
temps restant à courir: 5 ans = 240 F, 4 ans = 260 F, 3 ans = 280 F, 2 ans  
=300F, 1 an = 320F.

Je règle par chèque bancaire ou postal à l'ordre du REF-Union  
(obligatoirement accompagné du présent bulletin). Merci de ne pas payer  
par virement CCP.

Signature

Je règle par carte bancaire :

Téléphone :

N° carte :

BP 2129 37021

Date d'expiration :

Nom : Prénom :

Né le : N°REF : Indicateur :

Adresse :

Code Postal : Ville :

Profession : Téléphone :

A compléter et retourner au REF- UNION BP 2129 37021 TOURS CEDEX



# COTISATION ABONNEMENT 1997

## Je choisis la formule suivante:

A partir du 1 Janvier de l'année a venir

A partir de la date d'adhésion

## Tarifs :

Cotisation + abonnement à Radio-REF pour 1 an (11n°) 350 F

Cotisation pour 1 an sans abonnement à Radio-REF.....180.F

Promotion écouleurs: cotisation +abonnement pour les titulaires d'une carte d'écouteur en cours de validité: Montant proportionnel à régler temps restant à courir: 5 ans = 240 F, 4 ans = 260 F, 3 ans = 280 F, 2 ans = 300F, 1 an = 320F.

Je règle par chèque bancaire ou postal à l'ordre du REF-Union (obligatoirement accompagné du présent bulletin). **Merci de ne pas payer par virement CCP**

Signature:

Je règle par carte bancaire:

N° carte.....

Date d'expiration.....

Nom :.....Prénom.....

Né le:.....N°REF.....Indicatif:.....

Adresse.....

Code Postal:..... Ville.....

Profession.....Téléphone.....

A compléter et retourner au **REF- UNION BP 7429 37074 TOURS Cedex 2**

## COTISATION ABONNEMENT AU REF-34

Nom

.....

...

Prénom.....Indicatif.....

.....

Adresse.....

.....

Code

Postal..... Ville.....

J'adhère au **REF-34** pour l'année..... et je vous joins un chèque au nom du REF-34 (A adresser au trésorier F6HAB MICHAU Raoul 8 rue Gustave 34000 MONTPELLIER)

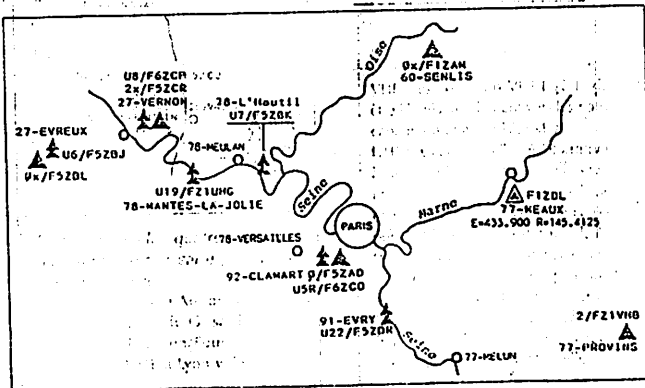
Le montant de la cotisation fixée par la dernière Assemblée Générale est de

**60 francs.**

Vous pouvez faire également un don pour l'activités suivante:

**PACKET:** Cette activité, beaucoup utilisée par les OM, demande toujours de nouvelles installations et une participation de votre part serait très appréciée. *Le dernier projet, est de réaliser un node à Béziers*, nous avons toutes les autorisations et un site sur un chateau d'eau, de ce fait tout le département pourra se connecter à F5KAT. *Et peut être par la suite un relais vhf-*

**PLAN DÉTAILLÉ DES RELAIS DE RÉGION**

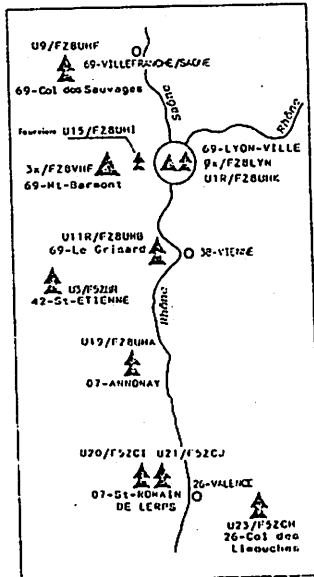


CANAL UHF FRANCAIS		
CANAL	ENTREE	SORTIE
1	431.625	30.025
2	431.650	30.050
3	431.675	30.075
4	431.700	430.100
5	431.725	430.125
5AP	432.775	431.175
6	431.750	430.150
6AP	432.800	431.200
7	431.775	430.175
8	431.800	430.200
9	431.825	430.225
10	431.850	430.250
10b	434.850	433.250
11	431.875	430.275
11b	434.875	433.275
12	431.900	430.300
12b	434.900	433.300
13	431.925	430.325
14	431.950	430.350
15	431.975	430.375
15b	434.975	433.375

1R	430.025	431.625
2R	430.050	431.650
3R	430.075	431.675
4R	430.100	431.700
5R	430.125	431.725
6R	430.150	431.750
7R	430.175	431.775
8R	430.200	431.800
9R	430.225	431.825
10R	430.250	431.850
11R	430.275	431.875
12R	430.300	431.900
13R	430.325	431.925
14R	430.350	431.950
15R	430.375	431.975
17	431.425	433.025
18	431.450	433.050
19	431.475	433.075
20	431.500	433.100
21	431.525	433.125
22	431.550	433.150
23	431.575	433.175
24	431.600	433.200

Cette carte inclue un relais non représenté sur la carte principale, page précédente : FZ1UHJ à Mantes-la-Jolie

**PLAN DÉTAILLÉ DES RELAIS DE RÉGION LYONNAIS**



CANAL UHF FRANCAIS		
CANAL	ENTREE	SORTIE
0	145.000	145.600
0x	145.0125	145.6125
1	145.025	145.625
1x	145.0375	145.6375
2	145.050	145.650
2x	145.0625	145.6625
3	145.075	145.675
3x	145.0875	145.6875
4	145.100	145.700
4x	145.1125	145.7125
5	145.125	145.725
5x	145.1375	145.7375
6	145.150	145.750
6x	145.1625	145.7625
7	145.175	145.775
7x	145.1875	145.7875
8b	144.725	145.325
9b	144.750	145.350
10	144.775	145.375
11	144.800	145.400
12	144.825	145.425

EX

CANAL UHF HB9 en dt.		
CANAL	ENTREE	SORTIE
R69	431.025	438.625
R70	431.050	438.650
R71	431.075	438.675
R72	431.100	438.700
R73	431.125	438.725
R74	431.150	438.750
R75	431.175	438.775
R76	431.200	438.800
R77	431.225	438.825
R78	431.250	438.850
R79	431.275	438.875
R80	431.300	438.900
R81	431.325	438.925
R82	431.350	438.950
R83	431.375	438.975
R84	431.400	439.000
R85	431.425	439.025
R86	431.450	439.050
R87	431.475	439.075
R88	431.500	439.100
R89	431.525	439.125
R90	431.550	439.150
R91	431.575	439.175
R98	431.750	439.350
R99	431.775	439.375
R100	431.800	439.400
R101	431.825	439.425

Cette carte inclue quatre relais non représentés sur la carte principale, page précédente :

- FZBUHA à Annonay
- FZBUHB du Grisard
- FZBUHI à Lyon/Fourvière
- FZBUHK à Lyon ville

VIII : Les ex-canaux VI IF 8b à 12 doivent être libérés rapidement vers les nouveaux canaux x au pas de 12,5 kHz.  
 UHF : Les canaux UHF AP correspondent à l'ancien plan. Les deux derniers relais les utilisant devraient rejoindre rapidement un canal du plan actuel. Les canaux b correspondent à des canaux décalés de 3 MHz, les canaux R correspondent à des canaux inverses, tous deux utilisés pour solutionner des problèmes d'interférences locales.  
 Dans certaines régions, les canaux UHF français 1 à 15 sont utilisés en « reverse ».  
 Exemple : 1R/F5AZT à Marseille

# CARTE DES RELAIS RADIOAMATEURS PHONIE FM, VHF ET UHF

## FRANCE ET PÉRIPHÉRIE

Mars 1997

Préparée par F1A1H avec le REF 39 et la CNRR. En cas d'erreurs ou d'omissions, bien vouloir prévenir F1A1H (Robert Landré, 16 rue des Rochettes, 39000 Lons-le-Saunier) pour corrections ultérieures.

Conformément aux plans de bandes IARU en vigueur, les ex-canaux 8B, 9B, 10, 11, 12 encore utilisés doivent quitter rapidement cette partie de la bande en coordination avec la CNRR pour utiliser un des 16 canaux 0 à 7x.

### APPEL URGENT AUX RESPONSABLES DE RELAIS

Le REF-Union éditera pour le congrès de Tours 1997 cette carte des relais VHF/UHF et deux cartes supplémentaires : l'une pour les relais VHF, l'autre pour les relais UHF, sur support plastifié. Chaque responsable de relais est invité à faire part des remarques nécessaires à l'exactitude des documents qui seront publiés.

L'ensemble de ces relais est coordonné par la Commission Nationale des Relais Radioamateurs du REF-Union (CNRR), à l'exception de 5 d'entre eux : F1ZCU canal RUI9 à Troyes, F1ZCY canal R9b à Troyes, F5ZDK canal R3 à Annâac, F1ZED canal R7 à Montauban et F1ZBM hors canal relais sur 145,450 à Alès. La commission décline toute responsabilité quant aux interférences et autres problèmes qui pourraient survenir lors de leur utilisation et invite leurs responsables à se conformer aux règles en vigueur et à prendre contact avec la CNRR.

### IDENTIFICATION DES RELAIS

Chaque relais est repéré par un symbole VHF ▲ ou UHF △, par le numéro de canal, par son indicatif actuel, et par le numéro du département et de la ville la plus proche. Conformément à l'actuelle réglementation radioamateur, les anciens indicatifs de relais du type FZ, devenus illégaux, doivent être remplacés par de nouveaux indicatifs F1Z, F5Z, F6Z... attribués par l'ART sur simple demande présentée au CGR de Sucy-en-Brie.