



2 iem Trimestre 1999

N° 28

REF
34

BULLETIN DE LIAISON DES RADIOAMATEURS DE L'HERAULT

Union sans but lucratif, regroupant les radioamateurs. Arrêté du 03.01.94, reconnue d'utilité publique.
Décret du 20.11.1952. Section française de l'union internationale des radioamateurs (I.A.R.U) .SAG
Défense N° 12.744 décembre 1927. Education Nationale 06.7.1964

28 MARS 1999 ASSEMBLE GENERALE

DES OM A L'ECOUTE



Dans ce numéro :

A.G REF-UNION Vote Source	F8REF
A.G REF ED34	F58IE
Notre Diplôme Manager	F50FS
Château D'Aumelas	F5JTM
1er Partie Packet-Cluster	F5UHX
5/Somnidirectionnelle THFSource	F5AD
Vos responsables, News, etc.....	REF34

BLOC NOTES

Nouvelle adresse du siège social :
4 Av. de L'Occitania F-34570 PIGNAN

QSO De Section tous les Mardi
19h locale
QRG 145.525

Réunion adhérents REF-union , REF34 ,
Sympathisants tous les 1er samedi du
mois Maison pour tous esplanade de
Celleneuve.

Fermée du 1er Aout au 30 Septembre .

EDITORIAL



Chères YL, Chers OM

Grand merci à vous Toutes et Tous qui, malgré les Rameaux et le Salon de Saratech êtes venus assister à l'Assemblée Générale le 28 Mars et avez partagé avec nous le Repas.

Cette année nous n'avons pas annoncé la Date de l'AG 2000 car nous tiendrons compte du calendrier des diverses manifestations OM, mais également de celui des Fêtes afin que nous puissions profiter sans avoir à choisir et sacrifier un plaisir au détriment d'un autre.

Vous lirez en page 4 le compte rendu de notre AG rédigé par **Martial F5SIE** et la constitution du nouveau bureau.

Pour les OM qui ne sont pas abonnés à la revue Radio-Ref et pour ceux que l'heure ou le jour de notre QSO de section ne convient pas, vous prendrez connaissance en lisant ci-dessous un extrait de texte diffusé dans **F8REF**

Du fait de l'Assemblée Générale Extraordinaire du 8 Novembre 1998, le nombre de Présidents Départementaux n'a pas été suffisant cette année pour qu'ait lieu la réunion du samedi matin. Ce nombre insuffisant n'est pas dû à un désintéressement des OM mais au fait que les frais pour les AG ne sont pas remboursés. Etant donné la conjoncture actuelle, certains ne pouvaient engager des dépenses supplémentaires d'hébergement.

En ce qui concerne notre Département je vous ai représentés et voté selon le désir exprimé par vous, suite à ma demande par message diffusé en Packet Radio ainsi qu'au cours de nos diverses rencontres.

BULLETIN F8REF

ASSEMBLEE GENERALE ORDINAIRE ANNUELLE DU 23 MAI 1999

Cette Assemblée, purement administrative pour des raisons d'économie, a réuni dans l'amphithéâtre Rabelais les Présidents ou représentants de 75 Etablissements Départementaux, le Conseil d'Administration et une cinquantaine d'OM et YL, soit environ 150 personnes. Elle s'est déroulée de 9 heures à 15 heures.

L'ordre du jour a été entièrement traité et les 6 heures de débat ont été enregistrées pour réaliser le compte rendu détaillé. Le résultat du vote des **7416** votants sur les **12 questions** posées.

Les votes **6** et **12** n'ont pas recueilli la majorité des votants.

Le vote 6 (Budget primitif 2000) a recueilli 44,19 % d'approbations.

le vote 12 (Prolongation du mandat d'administrateur de F3YP pour 3 ans au-delà des 9 années statutaires) a recueilli 32,67 % d'approbations.

La cotisation et l'abonnement seront augmentés respectivement de 10 F chacun à compter du 1er janvier 2000.

REUNION DU CONSEIL D'ADMINISTRATION DU 23 MAI 1999.

Le Conseil d'Administration, présidé par **F3YP**, s'est réuni à 18 heures à la Maison des Radioamateurs, avec la participation de 20 DRU ou DNU du nouvel exercice 1999/2000. **Les résultats de l'AG ont été commentés** par chacun. L'utilisation abusive des statuts par certains, a conduit à la fin du mandat d'administrateur de **F3YP** au terme des 9 années consécutives de DRU. **F3YP** a rappelé qu'il avait prévenu le CA il y a un an, et plus récemment il y a deux mois par courrier individuel adressé à tous les administrateurs, qu'il ne demanderait ni ne souhaiterait aucun poste dans le BE, pour son prochain mandat qu'il aurait souhaité exercer en tant que simple administrateur pour assurer la meilleure passation des dossiers au nouveau Président.

LE NOUVEAU BUREAU EXECUTIF DU REF-UNION 1999/2000

Président	F6DRV	Elisée	BISMUTH
Vice-Président	F3ZZ	Michel	PELHATE
Vice-Président	F5RKG	Eric	TERRIER
Secrétaire	F5HX	Serge	PHALIPPOU
Trésorier	F6ARY	Maurice	TICHADOU
Secrétaire-Adjoint	F5LIW	Alain	MINARD.

Réunion du Groupe de travail budgets 1999 et 2000.

Un groupe de travail constitué lors du CA du 10 avril 1999 et composé de Madame SCHKROUN, commissaire aux comptes, F9IQ, responsable de la Commission de Contrôle Financier, le BE du REF-UNION, F3YP, F5HX, F5RKG, F6DRV, les DRU F1UNA, F5LIW, F5MBK et F6GAR s'était réuni à Tours le 22 mai 1999. Après avoir examiné différentes contraintes qui pesaient sur le budget du REF-UNION pour l'exercice 1999 et pour l'exercice 2000, il avait été décidé, pour en retrouver l'équilibre, de proposer au CA

les 5 mesures suivantes, communiquées lors de l'AG du 23 mai :

1.- Service QSL : allègement des charges.

Du fait que 40 % du tri des QSL concerne des non membres du REF-UNION, entraînant des charges supplémentaires non compensées par des rentrées correspondantes, il est proposé que les QSL reçues au Bureau QSL de Tours pour les non membres du REF-UNION ne soient retransmises qu'après adhésion ou paiement des frais correspondants. L'IARU en sera informée.

Economie attendue : 100 KF. Mise en application au 1er juillet 1999.

2.- Service juridique : allègement des charges.

Compte tenu du nombre croissant d'OM qui font appel au REF-UNION pour assistance droit à l'antenne alors qu'ils ne sont pas adhérents ou qu'ils viennent juste d'adhérer, le délai de carence pour être couvert devrait être étendu à 2 années de cotisations successives au lieu des 6 mois d'adhésion retenus actuellement.

Economie attendue : 50 KF.

3.- Rétrocession aux ED et FR.

Il est proposé de les lier à des comptes rendus d'activité et à des rapports financiers annuels bien plus détaillés que ceux reçus actuellement. Les rétrocessions seront modulées en fonction de la variation des effectifs. Les rétrocessions devraient être fortement augmentées ou fortement diminuées, selon les critères précédents. Aucune économie n'en est attendue, mais le soutien sera plus important pour les ED dynamiques au détriment des ED inactifs.

4.- Services rendus par le Siège Social.

L'intéressement du personnel devrait être adapté à la qualité des services rendus aux adhérents et non automatique comme actuellement. Un groupe de travail mixte REF-UNION/personnel étudiera cette question.

5.- Budget de fonctionnement CA, BE, Commissions, Services.

Il devrait être réexaminé et ramené pour ces deux exercices au niveau de 500 KF.

Economie prévue supérieure à 100 KF.

Ces dispositions, après avis de l'AG du 23 mai, seront mises en pratique par la Commission de Contrôle Financier et le BE du REF-UNION.

Nb voix par Départ.	7400								
Nb voix par dépt	16								
Nb total de voix	7418								
RESULTATS									
Vote	Objet du vote	Pour	Contre	Abst.	Total	Exprimé	Pour	Contre	Total
Question 1	Présentation du rapport moral 1998	3843	1971	1602	7418	5814	66,1	33,9	100
Question 2	Présentation des comptes de l'exercice 1998	4363	2290	763	7418	6653	65,58	34,42	100
Question 3	Présentation du bilan au 31/12/1998	4574	2143	699	7418	6717	68,1	31,9	100
Question 4	Décision d'affectation du résultat	4303	1585	1528	7418	5888	73,08	26,92	100
Question 5	Présentation du budget définitif 1999	3582	2120	1714	7418	5702	62,82	37,18	100
Question 6	Présentation du budget primitif 2000	2447	3091	1878	7418	5536	44,19	55,81	100
Question 7	Proposition d'augmentation de l'adhésion (+ 10 F) et de l'abonnement à Radio-REF (+ 10 F)	4742	1987	687	7418	6729	70,47	29,53	100
Question 8	Financement 1999 des Etablissements Départementaux : 15 F par adhérent	6638	445	333	7418	7083	93,72	6,28	100
Question 9	Financement 1999 des Fédérations Régionales : 5 F par adhérent	5996	812	608	7418	6808	68,07	11,93	100
Question 10	Election d'un DNU et de son suppléant DNUS : F5JDB, DNUS3 : F6DTU	6397	251	768	7418	6648	96,22	3,78	100
Question 11	Validation des élections des DRU, des DHMU et de leurs suppléants nouvellement élus ou réélus en 1999 par leur région	6897	3	516	7418	6900	99,98	0,04	100
Question 12	Validation de la prorogation au-delà des 9 ans et pour 3 ans du mandat de F3YP, DRU Haute-Normandie, sur proposition du collège régional de cette région	1900	3914	1602	7418	5814	32,68	67,32	100

ASSEMBLEE GENERALE DU REF34

28 Mars 1999 à SAUVIAN. La séance débute à 10 H par la minute de silence en Hommage aux OM qui nous ont quittés. **F5OFS** la Présidente prend la parole pour remercier M. Le Maire de SAUVIAN du prêt gracieux de la salle du Foyer des Campagnes et les Membres **du R.C F6KEH** pour l'organisation de l'**A.G.**

Suite à la démission de **F5BWB** le Secrétaire Général, **F5SIE** le secrétaire adjoint fait la lecture du Rapport Moral de la saison 98. **Le Rapport est adopté.** **F6HAB** le Trésorier prend la suite, nous expose le budget de la saison écoulée et annonce l'état financier au jour de l'AG. **Le budget est adopté.** **F5HLZ** se porte volontaire pour vérifier les comptes au moins une fois par an. Proposition du Budget prévisionnel : **Budget adopté.** Dans le souci de faire participer le **DPT** aux Concours Français, une liste d'Opérateurs va se mettre en place pour pouvoir coordonner l'activité.

Changement d'adresse du siège Social **adopté.**

Présentation du **Diplôme REF34** et son nouveau règlement à savoir : **5 QSO** toutes bandes, la copie du log, 50 F ou 10 IRC, la mention SSB, CW, FM, Mixte peut être notée sur demande. Pour être valable le diplôme doit avoir la signature du Président de ED34 et celle du Responsable Diplôme. Les demandes doivent parvenir à **F6HZS** Responsable Diplôme.

Arrive le moment où **F5MXR** nous apporte des informations sur la nouvelle réglementation. Le sujet est très passionné, de nombreuses questions et informations ont pu être échangées, entre autre la Classe Novice qui semble être supérieure au niveau prévu et bien sûr un petit débat sur le passage de la CW pour les bandes HF. Mais l'ordre du jour nous oblige à reprendre la parole pour la suite du programme. **F5GBQ** nous expose les problèmes rencontrés avec le relais UHF. Des contacts sont en cours pour une location du site. Affaire à suivre!

En ce qui concerne le Service QSL.

Une nouvelle liste mise à jour des OM va être fournie au QSL Manager F5UEO, mais il est rappelé que beaucoup de QSL ne sont pas récupérées par les OM, et cela complique le travail qui croyez le bien prend du temps. Plusieurs solutions : 1° venir une fois par mois pour prendre ses QSL et pourquoi pas celles du copain que l'on voit régulièrement. 2° demander à Patrick F5UEO de faire un groupement d'OM (lui faire la liste) .3° les enveloppes Self Adressées au nom de l'OM, et pour finir si vous ne voulez pas de QSL lors des QSO dites bien au correspondant pas de QSL ou QSLN.

Pour le **Packet -Radio** pas de question, pas de commentaire particulier ! Quand ça marche bien il faut le dire aussi !

Pour les **Radio-Clubs**, c'est **F6EVA** au nom de **F6KEH** qui prend la parole : annonce la reprise des cours en **Octobre**, leur participation à la Coupe du REF phonie et CW, des essais en 10 Ghz dans le département 66, et le changement de bureau du R.C. **F6EGA** pour **F6KUJ** : un constat pour le manque d'intérêt des jeunes pour l'activité RA et à la vie associative en général. Pas de représentant pour **F6KSJ** en Déplacement sur le Vaucluse. **F1JJM** pour **F5KCU** : un petit rappel des différentes manifestations du groupe : l'animation de la Redoute de Balestras à Palavas, le concours **F8BO** avec un classement honorable, une journée entrée libre avec la participation des associations du quartier et démonstration des diverses activités RA, la mise en place d'une antenne VHF et HF et le changement du bureau.

Dans les questions diverses, une demande écrite de **F6HYT** pour **F6KSJ** : Objet du courrier, demande de subvention pour le championnat de France de Radiogoniométrie Sportive. Une proposition d'aide est faite par le bureau, mise au vote : la demande est rejetée par la majorité de l'assemblée.

Un CD créé et offert par **J-Paul F6EVB** avec de Nombreux Programmes Radio sera diffusé pour 50 F au profit du REF34.

Election du bureau : Membres sortants ne se représentant pas **F5HLZ, F6BWB, F5ST.**

Une candidature exprimée par écrit **F1IXF**. Ayant fait appel à candidature **F1JJM** et **F6GBQ** se présentent. **Tous les trois sont élus.**

C'est dans une chaleureuse ambiance agrémentée d'un apéritif préparé par **F6HZS** offert par le **REF34** et servi par les nombreuses **XYL** présentent que se termine cette **A.G 1999.** 73 Martial **F5SIE**

LE NOUVEAU BUREAU EXECUTIF 1999/2000

Présidente	F5OFS	Marie-Jane COLOSSO
Vice-Président	F6GBQ	Michel GABOURIAUD
Vice-Président	F1IXF	Fabrice PAIX
Secrétaire	F5SIE	Martial RATTO
Trésorier	F6HAB	Raoul Michau
Secrétaire- Adjoint	F1JJM	Laurent FRYDMAN
Trésorier -Adjoint	F1RYN	Jean-Claude Riquet.

Pour les diverses commissions aucune démission ayant été enregistrée les Responsables sont reconduits

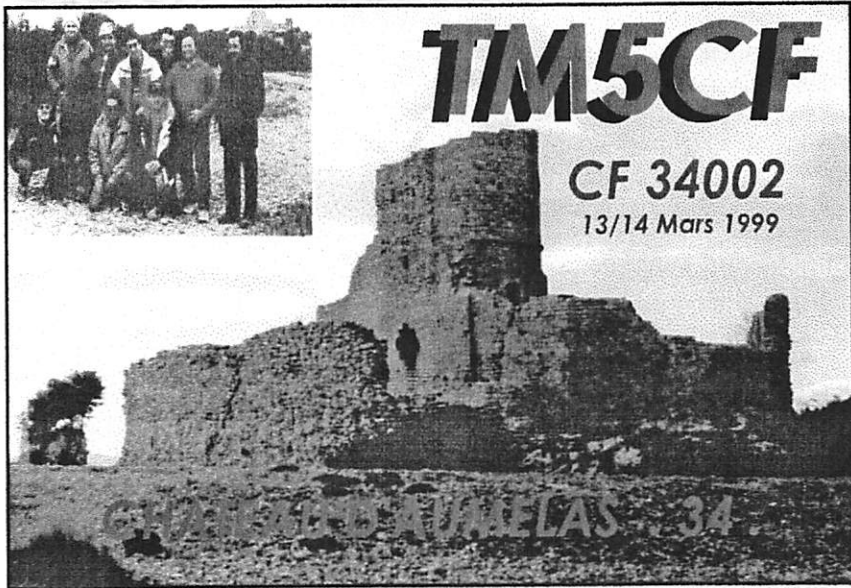


CONNAISSEZ VOUS F6HZZ?

Louis F6HZZ est votre **Diplôme Manager**.
 Lisez le mode d'obtention du Diplôme dans le compte-rendu de l'AG34, mais surtout, c'est un OM qui aime le trafic!. F6HZZ est depuis de nombreuses années l'OM complet du Dépt34.
 IL a été récompensé de plusieurs coupes au fil des années en participant à la **COUPE DU REF** et en représentant le département, sur toutes les Bandes, tous les Modes. Faites comme lui!. Anciens et nouveaux OM, découvrez, ou redécouvrez le plaisir du DX. Si même occasionnellement, vous participez aux différents concours **CW** en Janvier, **PHONIE** en Février, **THF** en Juin, pensez à expédier vos logs même si le nombre de contacts est minime, car, pour le calcul final tous ceux d'un même département sont additionnés et servent à son classement. Pour mémoire Louis a été classé en 1998 **7 iém OM COMPLET DE FRANCE**
 Pour l'avenir peut-être serait-il bon de mettre en jeu une coupe qui serait définitivement acquise par l'OM ou le Radio-Club qui pendant 3 années consécutives l'aura détenue. Qu'en pensez vous? **J'attends vos suggestions!**

Diplôme du département de l'Hérault

Pour faire connaître vos activités, pensez à nous les envoyer.



Le château d'Aumelas

13 et 14 Mars 1999

C'est par un temps très venteux, que l'équipe **TM5CF** a pris ses quartiers à 30 Km au Nord Est de Montpellier.
 Une antenne windom 20 m. fut tendue ainsi qu'une tri-bande verticale. Un essai a été fait avec l'antenne **YAGI** 5 éléments filaire 14 Mhz parue récemment dans Mégahertz, mais n'a donné aucun résultat.
 Le sol étant caillouteux (mauvais plan de sol) et pas assez haute (3m.).

Durant ces deux jours, **223 QSO** en **HF** et **43** en **VHF** furent établis. A noter que la participation en VHF est faible, la bande 144 Mhz en SSB étant de plus en plus désertée.

Une équipe **TVA** a vu le jour! Qui sait l'année prochaine, si l'on ne verra pas le prochain château, ou point haut sur petit écran!

Remerciements aux participants : **FA1COB, F1RYN, F4CUK, F5ART, F5ICM, F5JPB, F5SIE, Dominique F-20092, et Gilles SWL**

Inscrivez-vous pour la prochaine animation le samedi après midi sauf congés scolaires à la **MAISON POUR TOUS** de **CELLENEUVE**

Ces derniers mois le PacketCluster de Montpellier connaît un véritable essor de trafic, et un nombre d'utilisateur croissant assez important. C'est bien entendu grâce à vous qu'il est aussi performant ! Le PacketCluster de Montpellier s'est doté ces derniers mois, de quelques utilitaires bien précieux pour vous satisfaire. Ceux-ci vous permettent de voir le nombre de DX reçu chaque heures pour chaque bandes, de voir le score des DXEURS MONDIAUX ; mais aussi le détail de tous les DX envoyés par nos DXEURS FRANCAIS sur chaque

PACKETCLUSTER

V5.4-53



MONTPELLIER

MANUEL UTILISATEUR

bandes HF, VHF,UHF (avec consultation individuelle possible).

Ces utilitaires vous permettent aussi de voir sous forme d'histogramme quelles sont les moyennes d'heures les plus actives (pour le mois en cours) sur le PacketCluster. Vous pourrez aussi voir uniquement les résultats des DXEURS qui envoient leurs spots directement du PacketCluster de Montpellier. Sans parler des nombreux autres utilitaires à votre disposition

Mais je crois que le mieux est de venir les essayer !!!

Je vous remercie de la confiance que vous accordez au PacketCluster F5UHX-3.

Voici maintenant la Liste des services rajoutés par le SysOp.

- SH/AWARDRèglements des diplômes
- SH/BUCKMASTERCD-ROM (HAMCALL) de Buckmaster
- SH/CLASSEClasses d'émissions autorisées
- SH/CODE(Q)Recherche du CODE(Q) international
- SH/CONCOURSRèglement et calendrier des concours
- SH/COUNTRYPays auquel est attribue un préfixe
- SH/DIFMRépertoire des îles françaises (diplôme DIFM)
- SH/DPFListes des provinces françaises
- SH/DXCLUSListe et recherche des clusters français
- SH/DXSCOREClassement international des utilisateurs par DX envoyés
- SH/DXSTATStatistiques des DX envoyés sur le PacketCluster F5UHX-3
- SH/FTZMUFCalcul de propagation des ZONES CQ (fonctions des WWV)
- SH/HAMCALLAccès au CD-ROM (HAMCALL) et mises à jour utilisateurs
- SH/HFSPOTSClassements et résultats HF des DXEURS français
- SH/HOURSTATHistogramme du nombre d'informations DX reçus par heure
- SH/IOTARépertoire mondial des îles (diplôme ISLAND ON THE AIR)
- SH/LASTCONNDates et heures des dernières connections
- SH/MEMBRESDonateurs participant au développement du cluster
- SH/OBLOblast soviétiques
- SH/PINGTIMETests de links (PING) avec les clusters locaux
- SH/QLSQLS-MANAGERS (Non modifiables par les utilisateurs)
- SH/QLSNEWQLS-MANAGERS (Modifiables par les utilisateurs)
- SH/REGISTREListe des utilisateurs enregistrés sur le PacketCluster
- SH/RELAISRelais français VHF,UHF et leurs fréquences
- SH/SYSTEMInformations sur le système (F5UHX-3)
- SH/TOTALSDXCC confirmés/contactes des utilisateurs
- SH/USERLISTListe des utilisateurs ayant rentré leurs coordonnées
- SH/VHFSPOTSClassement et résultats VHF des DXEURS français
- SH/VIEWNombre de DX reçus (en 24h) par heures et par bandes

Vous pourrez retrouver ces listes sur le cluster en tapant: H SERV

Si vous avez des questions, n'hésitez pas !

Bon trafic et à bientôt .

73 de Cyril...F5UHX

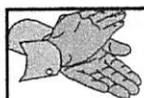
La suite de cet article sera diffusé dans les prochains Bulletins .

Si vous n'avez pas la patience d'attendre envoyez-moi une disquette et une ETSA je vous ferai la copie qui comporte une quarantaine de pages.

TECHNIQUE

Voici le schéma d'une omnidirectionnelle THF
Extrait du Super livre ANTENNES de notre ami
André F5AD.

Certains d'entre-vous pourront peut-être faire
chauffer le fer à souder et la réaliser à peu de frais .



BRAVO! à F4AUL & F4BWO
Tous deux ont réussi leur examen CW!
F8AUL ANDRE BERCHE
F5BWO JEAN-CLAUDE CLAVE

VI 2.6 - L'antenne 5/8

Nous avons déjà vu, au paragraphe IV 2.4 que l'antenne Lévy produit son gain maximal lorsque chaque élément mesure $0,64 \lambda$, soit environ $5 \lambda/8$. Cette propriété est utilisée sur THF avec l'antenne verticale $5/8$ sur plan de sol ; le gain par rapport à une GPA $\lambda/4$ est de 3dB.

L'impédance à la base d'un fouet $5/8$ est capacitive avec une composante réelle voisine de 50Ω ; la figure VI 2.6a donne la méthode la plus courante de compensation de la composante réactive : une bobine L est tout simplement insérée entre la base de l'antenne et l'âme du câble coaxial 50Ω .

L'attaque se faisant à basse impédance, le plan de sol, constitué d'au moins quatre radians $\lambda/4$ est indispensable. Lorsque cet aérien est utilisé en mobile, le plan de sol est réalisé par le toit métallique du véhicule.

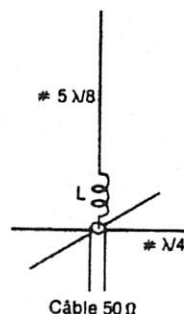


Figure VI 2.6a - Une bobine L en série à la base de l'antenne compense la composante capacitive du fouet $5\lambda/8$.

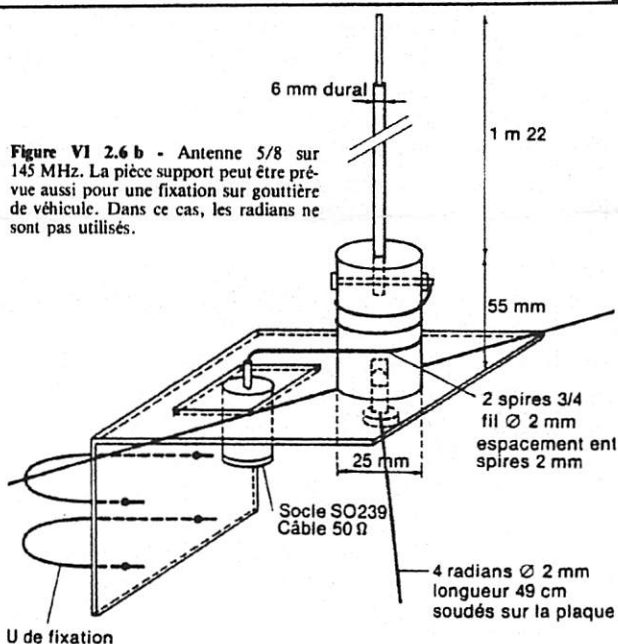


Figure VI 2.6 b - Antenne $5/8$ sur 145 MHz. La pièce support peut être prévue aussi pour une fixation sur gouttière de véhicule. Dans ce cas, les radians ne sont pas utilisés.

Dans les réalisations industrielles, la bobine comporte 6 spires d'acier traité inox sur un diamètre de 2,1 cm. Diamètre du conducteur : 4,5 mm, espacement entre spires : 9 mm. La figure VI 2.6b montre une réalisation plus accessible à l'amateur, le fil est bobiné sur une barre de plexiglass percée au sommet pour recevoir le fouet et taraudée en bas pour être fixée sur le support. Le nombre de spires de la bobine est ajusté expérimentalement pour obtenir un ROS minimum.

Le nombre de spires peut être dégrossi au grid-dip, bobine côté coaxial réunie à la masse ; le réglage final est pointu et se termine en jouant sur la longueur de la bobine par effet de ressort. La self induction diminue quand on étire la bobine, elle augmente quand on la compresse.

BROCANTE REF 34

Motorola mc2000x	120F
Stomo 6000 vhF	120F
Stomo 700 vhF	120F
Mobicom 2001	120F
Copilote thomson	50F et 60F
Modem bFm 2000	40F
Modem concorde	40F
Circuit imprimé avec cm3105n	50F
(+2 circuits gratuits sans tcm)	
Alimentation aicyane en panne	
Joli boîtier thomson cFs REF 34	
plein de composants ?	
Alimentation ordinateur pour récup ventilation	

VENTES

Suite à son changement de domicile, notre ami Robert **F6GZS** a mis en dépôt vente, chez Patrick **F5UEO**, magasin O.C.E tout son matériel .

FT77 - FT480 ALIMENTATION 12V

FS 707 BOITE D'ACCORD FG700

MICROS CORRESPONDANTS TOS METRE FILTRE SECTEUR ANTENNES etc....NOTICES...



ACTUALITES

CARNET

ASSOCIATION

CALENDRIER



Notre ami et secrétaire F5BWB Laurent a mis en place un site pour notre Département .
Allez le visiter , donnez vos idées .<http://perso.infonie.fr/soulas>

NOTE DU TRESORIER F6HAB

Il est rappelé aux OM adhérents du REF34 que les cotisations annuelles sont à régler en début d'année. Cette procédure permet de définir le quorum de l'Assemblée Générale et de nous situer par rapport au REF-UNION National. L'établissement du bilan annuel de l'AG en sera également facilité. La commission financière vous remercie et vous souhaite de bonnes vacances.



(Janvier à Mars)

73 de F6HAB & F1RYN



Erratum: Suite à une erreur le Nom de notre ami René F6ADN a été erroné dans le Bulletin du premier trimestre. Il fallait lire MOREL et non SEGUIER.

Ayant une pensée pour ceux qui nous ont quittés en ce début d'année.

F6 DRZ M. CAVEZZALE de SERIGNAN
Dr.Charles MESNIER Papa de Michel F6FSC .

VOS RADIO-CLUBS

F6KUJ C.A.S. F5JUP CLAUSTRÉ Georges
18 rue C Armand la Peyrade
34110 FRONTIGNAN
F5KCU RAMA F-20092 GENIEZ Dominique
Maison pour Tous MARIE CURRY
34000 CELLENEUVE
F6KEH EMETTEURS BITTEROIS
F6IBA RUIZ Jacky
Caserne Saint-Jacques 34500 BEZIERS
F6KNN GENISTA F6HGR SCHAFFNER Guy
7 bis rue Rigaud 34000 MONTPELLIER
F6KSJ M.J.C. F6HYT FRAYSSINET Claude
14 Chemin de la Moutte
34170 CASTELNAU le LEZ
F6KSP RC DU LODEVOIS F6DEN
SALLAN Armand 3 rue du 14 Juillet
34700 LODEVE

MANIFESTATION

15 AOUT 1999
CHEZ F9DX

N'oubliez surtout pas le Rassemblement Annuel chez notre ami F9DX. Comme chaque année depuis 44 ans , les OM se rencontrent font la connaissance des nouveaux licenciés et SWL et retrouvent avec plaisir leurs anciens amis. N'hésitez pas à venir avec l'XYL et les QRP il y a une plage au dessous de chez Michel . Ainsi vous ne vous priverez pas de ce plaisir et vous ne négligerez pas la famille!!!



BUREAU REF ED34

PRESIDENTE F5OFS COLOSSO Marie-Jane
4 Av. de l'Occitania 34570 PIGNAN
Rép/fax: 04.67.47.71.32 24h/24
mail F5OFSMJANE@aol.com
VICE/PRESIDENT GABOURIAUD Jean-Michel
138 chemin des Courrèges LES MATELLES 34270
St MATHIEU DE TREVIERS
mail JEAN.GABOU@wanadoo.fr
VICE/PRESIDENT PAIX Fabrice
Impasse Marguerite Les Hauts de Ganges
34190 GANGES
mail f1ix@club-internet.fr
SECRETAIRE RATTO Martial
990 Av des Platanes 34970 BOIRARGUES
Tél:04.67.15.57.24 Fax:04.67.15.54.11
mail F5SIE@aol.com
SECRETAIRE IADJT. FRYDMAN Laurent
76 rue de Saint-Priest Bat G
34090 MONTPELLIER
Mail lfydman@rss.fr
TRESORIER F6HAB MICHAU RAOUL
8 rue Gustave 34000 MONTPELLIER
Tél 04.67.92.75.12
mail Michau.cros@wanadoo.fr
TRESORIER IADJT. F1RYN RIQUET J-Claude
4 grand rue 34110 MIREVALTél: 04.67.78.13.31
mail Jriquet@aol.com

VOS RESPONSABLES

Intruders F6HYT FRAYSSINET Claude
4 rue des Amandiers
34830 JACOU Tél: 04.67.59.20.63
Formation écoles & contests
F5AYZ COTTAT Claude 15 rte de Cabrières
34120 LEZIGNAN/CEBE
Tél:04.67.98.28.54 mail f5ayz@infonie.fr
Formation F5MXR VALETTE André
12 rue du Thym
34830 JACOU tél: 04.67.59.29.55
Relais F6GBQ GABOURIAUD Jean Michel
138 chemin des Courrèges LES MATELLES
34270 St MATHIEU DE TREVIERS
mail JEAN.GABOU@wanadoo.fr
Packet F1RVP DARU Patrick BP31
34170-CASTELNAU LE LEZ
tél: 04.67.72.35.79 mail f1rvp@ref.tm.fr
SSTV F5GZX DENICOU Michel 187 av de la
Cave Coopérative 34400 St CHRISTOL
Tél: 04.67.86.01.06 MDenicou@aol.com
Sécurité Civile F6EVA SEGUIER Bruno
rue de Fontmaurel le bas Bassan
34410 SAUVIAN tél: 04.67.36.39.62



L EQUIPE DU REF34 VOUS SOUHAITE DE BONNES VACANCES!!!

QSL ATTENTION!!!

Lire le compte-rendu de l'AG Du REF-UNION et le changement adopté le 23 Mai 99 à tours.!!!

Pour la procédure à suivre Contacter VOTRE QSL MANAGER. F5UEO JUELLE Patrick
O.C.E. Tél 04.67.92.34.29 4 rue Enclos Fermaud 34000 MONTPELLIER



COTISATION ABONNEMENT 1999

A partir du 1 Janvier de l' année à venir

A partir de la date d'adhésion

Tarifs:

Cotisation + abonnement à Radio-REF pour 1 an (11n°) 350 F

Cotisation pour 1 an sans abonnement à Radio-REF 180 F

Promotion écouleurs: cotisation+abonnement pour les titulaires d'une carte d'écouteur de la CNERA en cours de validité :*montant proportionnel à régler: temps restant à courir: 5 ans =250 F, 4 ans= 270 F, 3 ans=290 F 2 ans=310 F, 1an=330F*

Demi Cotisation + abonnement à Radio-Ref pour 1an (11n°) 260 F

Demi Cotisation pour 1an sans abonnement à Radio-REF 90 F

La demi cotisation est accordée aux handicapés physiques, aux conjoints des membres cotisants, aux étudiants français de moins de 25 ans, aux soldats du contingent, aux apprentis, aux chômeurs inscrits aux Assedic et aux OM et YL en grande difficulté. (Merci de joindre un justificatif récent avec un courrier de demande).

Je règle par chèque bancaire ou postal à l'ordre du REF-UNION (obligatoire accompagné du présent bulletin) Merci de ne pas payer par virement CCP.

Je règle par carte bancaire

N°carte.....

Date d'expiration.....

Signature

Nom:.....:Prénom.....

Né(e) le :.....N°REF.....Indicatif.....

Adresse.....

Code Postal:.....Ville.....

Profession.....Téléphone.....

A compléter et retourner au **Réseaux des Emetteurs Français**
Union Française des Radioamateurs
BP 7429- 37074 Tours Cedex

COTISATION ABONNEMENT REF34

Nom:.....

Prénom.....Indicatif.....

Adresse.....

Code Postal:.....Ville.....

J' adhère au REF-34 pour l' année.....,

Je vous joins un chèque de 60 francs libellé au nom du REF34 , adressé au Trésorier **F6HAB MICHAU RAOUL 8 rue Gustave 34000 MONTPELLIER**

Vous pouvez faire également un don pour le PACKET. Cette activité, utilisée par beaucoup d'OM demande sans cesse une maintenance des installations .

Je participe pourF

Fait àlesignature

RAPPEL :

Il est rappelé aux OM adhérents du REF34 que les cotisations annuelles sont à régler en début d'année : Janvier à Mars .Cette procédure permet de définir le quorum de l'Assemblée Générale et de nous situer par rapport au REF-UNION National. L'établissement du bilan annuel de l'AG en sera également facilité.

La commission financière vous remercie . F6HAB , F1RYN.